





GEBRAUCHSANLEITUNG & INSTALLATIONS ANLEITUNG

Leckford Deluxe 110 Induktion

U111076-02

Inhalt

1. Vor der Inbetriebnahme...	1	5. Hinweise zum Kochen	25
Persönliche Sicherheit	1	6. Tabelle des Kochens	26
Elektrischer Anschluss	1	7. Reinigen Ihres Herde	27
Seltsame Gerüche	3	Kochfeld	27
Belüftung	3	Der Gleitgrill (Sonderzubehör)	28
Wartung	3	Bedienblende und Ofentüren	28
Umgang mit Induktions	4	Türverkleidungen mit Glasfront	29
Ofenpflege	6	Ugnar	29
Ofenroste (<i>je nach Modell</i>)	8	Reinigungsübersicht	30
Pflege des Kochfelds	8	8. Problembeseitigung	31
Herdpflege	8	9. Installation	34
Der Grill / Der Gleitgrill	8	Lieber Installateur	34
Kühlgebläse	8	Sicherheitsanforderungen und	
Reinigung	8	Vorschriften	34
2. Der Herd im Überblick	10	Belüftungsmaßnahmen	34
Kochfeld	10	Aufstellung des Herdes	34
Topfmelder, 	11	Aufstellen des Herdes	35
Restwärmeanzeige, H	12	Versetzen des Herdes	35
Kindersicherung, 	12	Absenken der zwei Hinteren Rollen	36
Niedrige Temperatur//Einstellung für das		Das Versetzen Abschließen	36
Kochen auf kleiner Flamme, L1/L2/L3	12	Montage der Stabilität Bracket	36
Einstellung für Temperatur-Booster, P	13	Ausrichten des Herdes	
Leistungsverteilungszonen	13	nach dem Anschluss	36
Bridging-Zone-Funktion, 	14	Ausrichten des Ofens	36
Überhitzungsfunktion	14	Elektrischer Anschluss	37
Gebrauch des Schiebegrills™	15	Endkontrolle	38
Brotofen	16	Endmontage	38
Die Backöfen	17	Kundendienst	38
Umluftöfen	17	10. Schaltplan	39
Multifunktionsofens	17	11. Technische Daten	41
Funktionen des Multifunktionsofens	18		
Betrieb der Ofen	19		
Backofenleuchte	19		
Zusätze	20		
Schiebeblech	21		
3. Gebrauch des Schiebegrills™	22		
4. Uhr mit 3 Knöpfen	23		

1. Vor der Inbetriebnahme...

Bei richtiger Installation und Bedienung den Herd bietet er Ihnen viele Jahre unbeschwertes Kochen. Lesen Sie diesen Abschnitt durch, bevor Sie das Gerät benutzen, im Besonderen, wenn Sie zuvor noch keinen Gasherd benutzt haben.

Persönliche Sicherheit

Dieses Gerät ist nur zum Kochen und Backen geeignet. Es darf nicht zu anderen Zwecken, wie beispielsweise zum Beheizen des Raumes verwendet werden. Die Verwendung für andere Zwecke kann zum Verlust Ihrer Gewährleistungs- oder Haftungsansprüche führen. Neben diesem Verlust Ihrer Ansprüche wird Brennstoff verschwendet und die Drehknöpfe können heiß werden.

- Dieses Gerät kann von Kindern ab 8 Jahren, von Personen mit eingeschränkten körperlichen, sensorischen oder geistigen Fähigkeiten oder von Personen ohne Erfahrung mit/Wissen über ein solches Gerät benutzt werden, sofern sie eine Einweisung in die sichere Bedienung des Geräts erhalten haben und die möglichen Gefahren kennen.
- **ACHTUNG:** Kinder **unter** 8 Jahren dürfen sich nur unter Aufsicht in der Nähe des Geräts aufhalten. Kinder dürfen nicht mit dem Gerät spielen. Reinigungs- und Wartungsarbeiten dürfen nicht von unbeaufsichtigten Kindern ausgeführt werden.
- Der Herd sollte nicht auf einen Sockel gestellt werden.
- Dieses Gerät ist nur zum Kochen und Backen in Haushalten geeignet. Die Verwendung für andere Zwecke kann zum Verlust Ihrer Gewährleistungs- oder Haftungsansprüche führen.
- Bevor Sie den / die Ofen (e) in Betrieb nehmen, beachten Sie bitte die Installation des Ofenregals im Abschnitt Zubehör.
- **ACHTUNG:** Das Gerät und alle zugänglichen Bereiche werden beim Gebrauch heiß. Achten Sie darauf, die Heizelemente nicht zu berühren. Kinder unter 8 Jahren dürfen sich nur unter Aufsicht in der Nähe des Geräts aufhalten.
- **VORSICHT:** Ein langer Kochvorgang muss von Zeit zu Zeit überwacht werden. Ein kurzer Kochvorgang muss durchgehend überwacht werden.
- **ACHTUNG: FEUERGEFAHR: LAGERN SIE KEINE Gegenstände auf den Kochfeldern.**
- Um Überhitzung zu vermeiden, montieren Sie den Herd **NICHT** hinter einer Dekortür.
- **ACHTUNG:** Zugängliche Teile werden beim Gebrauch heiß und bleiben auch nach dem Kochen noch eine Zeit lang heiß. Halten Sie Babys und Kinder vom Herd fern und tragen Sie niemals lose oder hängende Kleidung während der Benutzung des Gerätes.
- Verwenden Sie zur Reinigung des Herds **KEINEN** Dampfreiniger.
- Brennbare Materialien wie etwa Vorhänge und entzündliche Flüssigkeiten sollten im sicheren Abstand zu Ihrem Herd angebracht oder aufgestellt sein.
- Versprühen Sie keine Aerosole in der Nähe des Herdes, während er eingeschaltet ist.

Elektrischer Anschluss

Dieser Herd muss gemäß der entsprechenden Anleitung in diesem Heft, den einschlägigen nationalen und lokalen Vorschriften sowie den Anforderungen lokaler

Abb.1.1

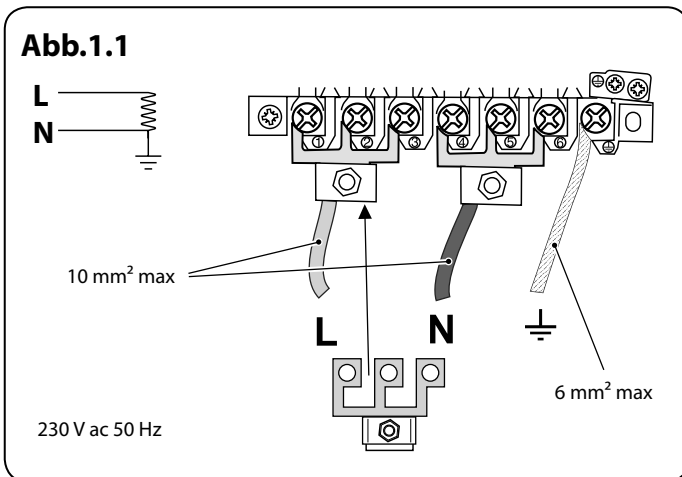
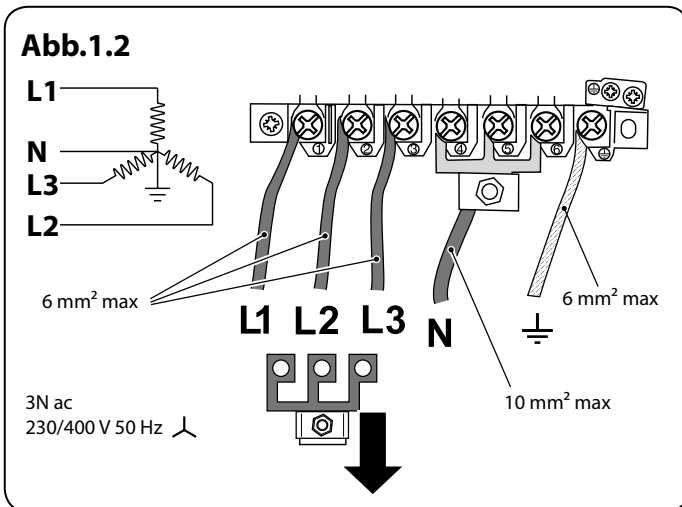


Abb.1.2



Elektrizitätsversorgungsunternehmen entsprechend installiert werden.

⚠ ACHTUNG: Für dieses Gerät ist eine Erdverbindung zwingend erforderlich.

Hinweis: Der Herd muss über eine geeignete Herdsteuerung mit einem doppelpoligen Schalter mit einer Kontakttrennung von mindestens 3 mm an allen Polen an die korrekte Stromversorgung angeschlossen werden, wie auf dem Spannungsschild am Herd angegeben.

⚠ Der Herd darf nicht an eine normale Haushaltssteckdose angeschlossen werden.

Zugriff auf den Netzanschluss erhalten Sie durch Entfernen des elektrischen Klemmenanschlusskastens an der Rückwand. Das Netzkabel an die korrekten Anschlüsse für Ihre Stromversorgungsart anschließen (**Abb.1.1** und **Abb.1.2**). Kontrollieren, ob die Verbindungen korrekt angebracht und die Klemmschrauben fest angezogen sind. Das Netzkabel über die Kabelschelle befestigen.

Minimale Temperaturbewertung T105

Lesen Sie die Anweisungen, bevor Sie dieses Gerät aufstellen bzw. verwenden.

- Berücksichtigen Sie das hohe Gewicht beim Bewegen des Geräts.
- Die verwendete Kabelgröße sollte für diese Belastung geeignet sein und alle örtlichen Anforderungen erfüllen.
- Der Herd kann in einer Küche bzw. Küche mit Esszimmer installiert werden, jedoch **NICHT** in einem Raum mit einer Badewanne oder Dusche.
- Für dieses Gerät ist eine Erdverbindung zwingend erforderlich.
- Der Herd darf nicht an eine normale Haushaltssteckdose angeschlossen werden.

- Het is normaal dat het display van de kookplaat ongeveer 2 seconden knippert bij de eerste keer instellen van de stroom.
- Stellen Sie die Zeit ein, um sicherzugehen, dass der Ofen funktionsfähig ist (siehe den entsprechenden Abschnitt in diesem Handbuch).
- Bei der Installation dieses Geräts sind die geltenden Vorschriften zu beachten. Der Aufstellort muss gut belüftet sein.
- Bei unkorrekter Installation des Geräts können Garantie- oder Haftungsansprüche nichtig werden und zu Strafverfolgung führen.
- Stellen Sie dieses Gerät **NICHT** auf einem Podium auf.
- Bewegen Sie den Herd **NICHT**, solange er an die Stromversorgung angeschlossen ist.
- Prüfen Sie die elektrische Sicherheit vor dem erneuten Anschließen des Geräts an die Stromversorgung

Seltsame Gerüche

Beim ersten Gebrauch kann Ihr Herd einen unangenehmen Geruch verströmen. Dieser verfliegt nach der Benutzung.

Entfernen Sie vor dem ersten Gebrauch Ihres Herdes alle Verpackungsmaterialien. Stellen Sie alle Öfen für mindestens eine Stunde auf 200°C ein, um herstellungsbedingte Gerüche zu beseitigen.

Vor dem ersten Gebrauch des Grills sollten Sie auch den Grill einschalten und 30 Minuten laufen lassen. Dabei muss die Grillpfanne eingesetzt sein, ganz nach hinten geschoben werden und die Grilltür geöffnet sein.

Der Raum muss gut zur Außenluft belüftbar sein (siehe „Belüftung“). Personen mit Atmungsschwierigkeiten oder Allergien sollten den Bereich für diesen kurzen Zeitraum verlassen.

Belüftung

The use of a cooking appliance results in the production of heat and moisture in the room in which it is installed. Halten Sie natürliche Belüftungsöffnungen offen oder sehen Sie eine elektrische Lüftungseinrichtung (z. B. eine Dunstabzugshaube) vor, die nach außen entlüftet.

Ein längerer, intensiver Gebrauch des Geräts macht eine zusätzliche Belüftung notwendig, zum Beispiel indem ein Fenster geöffnet wird oder die mechanische Belüftungsvorrichtung, soweit vorhanden, auf eine höhere Stufe eingestellt wird.

Wartung

- Das Gerät darf ausschließlich durch einen qualifizierten Service-Techniker gewartet werden und es sind nur zugelassene Ersatzteile zu verwenden. Für dieses Gerät wird eine jährliche Wartung empfohlen.
- Schalten Sie vor dem Entfernen der vorhandenen Lampe die Stromversorgung aus, und stellen Sie sicher, dass sich der Ofen und die Lampe abgekühlt haben.
- Verwenden Sie **KEIN** Kochgeschirr auf der Kochstelle, das an den Kanten übersteht.
- Lassen Sie den Herd stets abkühlen und schalten Sie ihn dann an der Netzversorgung aus. Dies gilt auch vor der Reinigung oder vor der Durchführung von Wartungsarbeiten, wenn in dieser Anleitung nicht anders angegeben.
- Benutzen Sie **NICHT** die Regler zum Schieben des Herdes.
- Betreiben Sie den Herd niemals mit nassen Händen.
- Verwenden Sie kein Geschirrtuch oder ein anderes großes Tuch statt eines Handschuhs – es kann Feuer fangen, wenn es eine heiße Oberfläche berührt.

Deutsch

- Verwenden Sie **KEINE** Herdplattenabdeckungen oder Folie jeglicher Art. Diese können die sichere Verwendung Ihrer Herdplattenbrenner beeinträchtigen und stellen potentielle Gesundheitsrisiken dar.
- Erwärmen Sie niemals ungeöffnete Speisebehälter. Druckaufstauung kann zum Platzen der Behälter und damit Verletzungen führen.
- Verwenden Sie keine unstabilen Töpfe und stellen Sie sicher, dass Sie die Griffe vom Rand der Kochstelle entfernt halten.
- Lassen Sie die Kochstelle niemals unbeaufsichtigt auf einer hohen Einstellung. Überkochende Töpfe können zu Rauch führen und Fettspritzer können Feuer fangen. Benutzen Sie, wenn möglich, ein Frittierthermometer, um das Überhitzen von Fett über den Rauchpunkt hinaus zu verhindern.
- Unbeaufsichtigtes Kochen auf einem Kochfeld mit Fett oder Öl kann gefährlich sein und Feuer auslösen.
- Lassen Sie Fritteusen **NIEMALS** unbeaufsichtigt. Erwärmen Sie Fett immer langsam und beobachten Sie es, während es sich erhitzt. Frittierpfannen sollten nur zu einem Drittel mit Fett gefüllt sein.
- Versuchen Sie niemals, eine Pfanne mit heißem Fett zu bewegen, vor allem eine Fritteuse. Warten Sie, bis das Fett abgekühlt ist. Füllen der Pfanne mit zu viel Fett kann zu Spritzern führen, wenn Nahrungsmittel hinzugegeben werden. Wenn Sie eine Kombination aus Ölen oder Fetten zum Braten verwenden, rühren Sie diese vor dem Erwärmen oder während das Fett schmilzt, zusammen.
- Bratgut sollte so trocken wie möglich sein. Frost an Gefriergut oder Feuchtigkeit an frischen Lebensmitteln kann zu Überkochen von heißem Fett über den Rand der Pfanne führen. Achten Sie beim Braten mit hohen oder mittelhohen Temperaturen sorgfältig auf Spritzer oder Überhitzen von Nahrungsmitteln.
- Verwenden Sie nicht die Oberseite des Abzugs (der Schlitz entlang der Rückseite des Herdes) zum Vorwärmen von Platten, Tellern, Trocknen von Geschirrtüchern oder Erweichen von Butter.
- Verwenden Sie bei Fettbränden kein Wasser und heben Sie niemals einen brennenden Topf hoch. Stellen Sie die Regler aus und ersticken Sie dann das Feuer in einem brennenden Topf auf einer Fläche durch vollständiges Abdecken mit einem gut passenden Deckel oder Backblech. Verwenden Sie einen Trockenchemikalien- oder Schaumfeuerlöscher, falls verfügbar.
- Nehmen Sie **KEINE** Änderungen an diesem Gerät vor. Das Gerät ist nicht für die Verwendung mit einer externen Zeitschaltuhr oder einer separaten Fernbedienung bestimmt.
- Keine brennbaren Materialien in Schublade, Backofen oder Grill lagern, da sie bersten oder Feuer fangen und Sachschaden verursachen könnten.
- Lassen Sie Kochgeschirr vor der Reinigung **IMMER** abkühlen.

Umgang mit Induktions

- **WICHTIGE INFORMATIONEN FÜR PERSONEN MIT HERZSCHRITTMACHERN UND IMPLANTIERTEN INSULINPUMPEN:** Die Funktionen dieses Kochfelds entsprechen den einschlägigen europäischen Normen zur elektromagnetischen Störaussendung. Falls Sie einen Herzschrittmacher oder eine implantierte Insulinpumpe haben und besorgt sind, befragen Sie Ihren

Arzt zu entsprechenden medizinischen Ratschlägen.

- Wenn das Kochfeld in Gebrauch ist, magnetische Gegenstände, wie Kredit- und Bankkarten, Disketten, Taschenrechner usw. fern halten.
- Um die Leistung Ihres Induktionsfeldes voll zu nutzen und für eine lange Nutzungsdauer zu sorgen, empfehlen wir die Verwendung der von AGA Rangemaster zugelassenen Induktionstöpfe und -pfannen. Falls Sie sich entscheiden, andere Töpfe auf Ihrem Induktionsherd zu verwenden, würden wir ernsthaft empfehlen, den Gebrauch von Töpfen aus Aluminiumverbundwerkstoff mit Stahleinsätzen wie in **Abb.1.3**, zu vermeiden. Diese Art der Topfkonstruktion kann die Lebensdauer und Leistung Ihres Induktionsfeldes deutlich reduzieren.
- Seien Sie vorsichtig, wenn Sie das Kochfeld berühren, vor allem die markierten Kochzonen.
- Verwenden Sie Töpfe ausreichender Größe mit flachen Böden, die groß genug sind, um die Heizzone des Kochfeldes zu bedecken. Werden zu kleine Töpfe verwendet, liegt ein Teil der Kochzone für direkten Kontakt frei und kann dazu führen, dass Kleidung Feuer fängt.
- Nur bestimmte Arten von Glas-, Glaskeramik- und Steingutbehältnissen oder andere glasierte Behältnisse sind zur Anwendung auf der **Warmhaltezone** geeignet; andere können durch plötzliche Temperaturschwankungen springen.
- Nur bestimmte Arten von Glas, Glaskeramik, Tonwaren oder anderen glasierten Behältern eignen sich zum **Kochen auf der Kochstelle**. Andere können aufgrund der plötzlichen Temperaturänderung zerbrechen. Kochen Sie niemals direkt auf der Fläche (**Abb.1.4**).

Abb.1.3

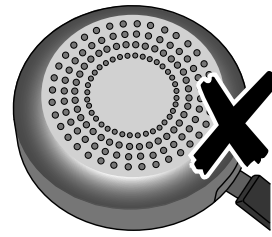


Abb.1.4

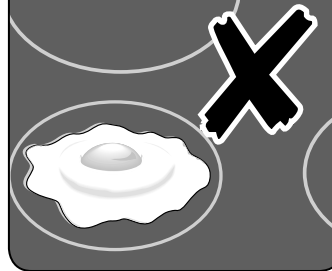


Abb.1.5

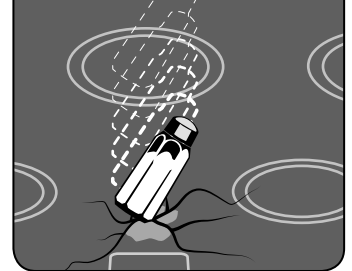


Abb.1.6

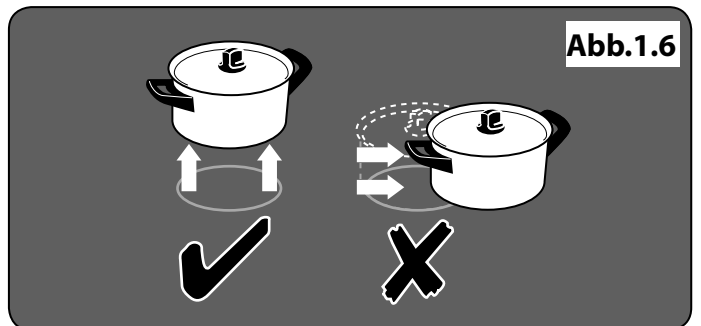
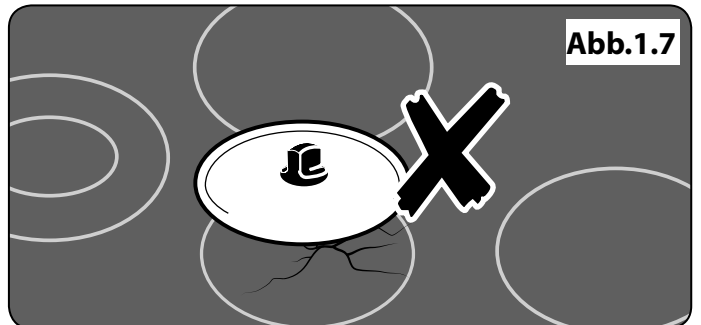


Abb.1.7



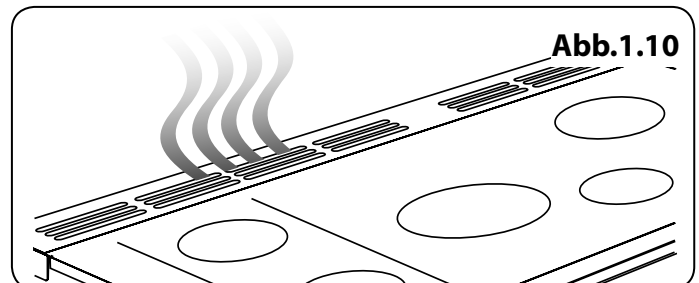
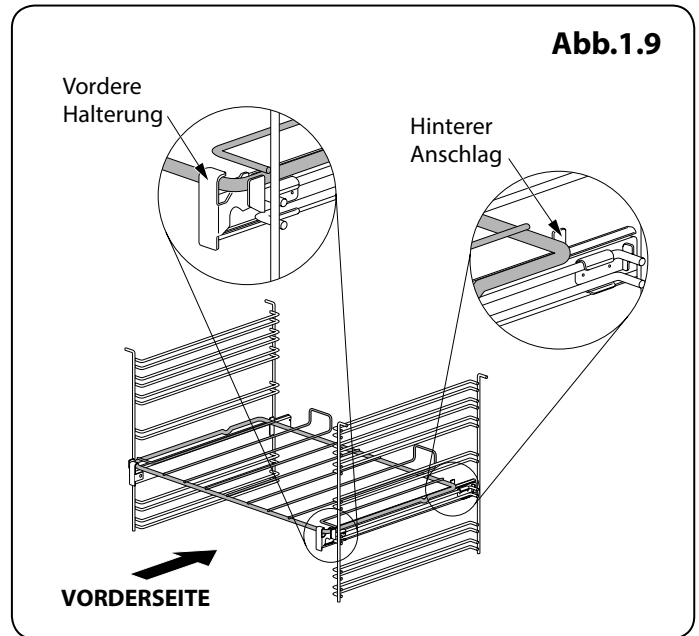
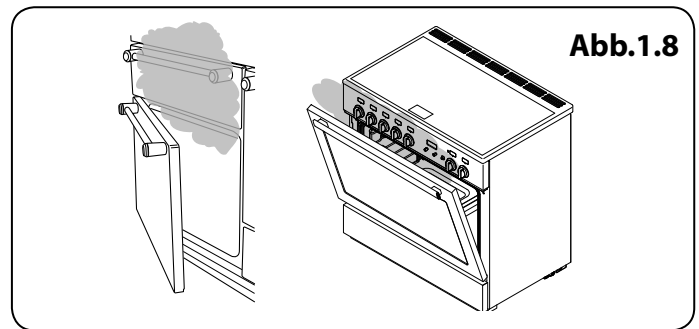
Deutsch

- Nur bestimmte Arten von Töpfen aus rostfreiem Stahl, emailliertem Stahl oder Gusseisen mit emailliertem Boden sind zum Kochen auf Induktionsfeldern geeignet.
- Achten Sie darauf, die Oberfläche **NICHT** zu zerkratzen, wenn Sie Kochgeschirr auf die Glasplatte stellen.
- Lassen Sie die Kochzonen **NUR** eingeschaltet, wenn sie zum Kochen benutzt werden.
- Stellen Sie keine schweren Gegenstände auf dem Kochfeld ab. Obwohl die Keramikoberfläche sehr kräftig ist, kann ein heftiger Stoß oder ein scharfer, fallender Gegenstand (z. B. ein Salzstreuer) zu einem Riss oder Bruch der Oberfläche führen (**Abb.1.5 auf seite 5**).
- Sobald ein Riss in der Oberfläche zu sehen ist, trennen Sie das Gerät sofort von der Stromversorgung und lassen Sie es reparieren.
- Töpfe immer vom Kochfeld **ABHEBEN**. Rutschende Töpfe können Flecken und Kratzer verursachen (**Abb.1.6 auf seite 5**).
- Legen Sie auf keinen Fall **HEISSE DECKEL** auf die Herdplatte (**Abb.1.6 auf seite 5**). Deckel, die sich zuvor auf einem heißen Topf befanden, können auf dem Glaskochfeld „haften“ oder einen „Vakuumeffekt“ verursachen. Versuchen Sie in diesem Fall **NICHT**, den Deckel von der Glasfläche abzuheben, da so das Glas beschädigt werden könnte. Schieben Sie den Deckel stattdessen zum Rand der Herdplatte und heben Sie ihn hoch. Achten Sie dabei darauf, dass auf der Herdplatte keine Kratzer zurückbleiben. Alternativ können Sie warten, bis sich der Deckel auf Raumtemperatur abgekühlt hat und das Vakuum sich aufgelöst hat. Sie können den Deckel nun von der Herdplatte nehmen.
- Legen Sie nichts zwischen den Boden des Topfes und die Kochfläche (z. B. Asbestunterlagen, Aluminiumfolie, Wok-Ständer).
- Achten Sie darauf, **KEINE** Gegenstände aus Metall wie Messer, Gabeln, Löffel und Topfdeckel auf das Kochfeld zu legen, da diese heiß werden können.
- Wir empfehlen, dass Sie vermeiden, Kochzonen abzuwischen, bis sie abgekühlt sind und die Leuchtanzeige erloschen ist. Eine Ausnahme hierzu bilden Zuckerspritzer (siehe „Reinigen Ihres Herdes“). Nach der Reinigung Reinigungsmittelreste mit einem trockenen Tuch oder Papiertuch entfernen.
- Die Glaskeramikoberfläche muss nach dem Gebrauch abgewischt werden, um zu verhindern, dass sie zerkratzt oder schmutzig wird. Sie sollten das Kochfeld vorsichtig reinigen, da einige Reinigungsmittel bei der Anwendung auf einer heißen Oberfläche schädliche Dämpfe entwickeln können.
- Lassen Sie das Kochfeld **NICHT** unbeaufsichtigt. Es ist darauf zu achten, dass der Inhalt in Ihren Töpfen nicht vollständig eindampft. Dies kann Ihr Kochgeschirr und Induktions-Glaskochfeld beschädigen.
- Nach dem Gebrauch schalten Sie das Kochfeld bitte mit den Bedienknöpfen aus. Überlassen Sie das Ausschalten **NICHT** dem Kochfeldsensor.

Ofenpflege

- Wird der Ofen nicht benutzt und soll gereinigt werden, stellen Sie stets sicher, dass sich die Drehknöpfe in der Position 'AUS' befinden.
- Verwenden Sie Ofenhandschuhe, um Ihre Hände vor möglichen Verbrennungen zu schützen.

- Beim Zubereiten von Speisen mit hohem Feuchtigkeitsgehalt kann ein „Dampfstoß“ auftreten, wenn die Backofentür geöffnet wird. (**Abb.1.8**). When opening the oven, stand well back and allow any steam to disperse.
- Die Innenseite der Tür ist mit Einschichtsicherheitsglas versehen. Achten Sie darauf, die Oberfläche beim Reinigen der Glasplatte **NICHT** zu zerkratzen.
- Versehentliche Beschädigung kann zum Bruch der Glasscheibe führen.
- Alle Lüftungskanäle sind stets freizuhalten.
- Verwenden Sie **KEINE** scharfen scheuernden Reinigungsmittel oder scharfen Metallkratzer zur Reinigung der Backofentür, da sie die Oberfläche verkratzen können, was wiederum zum Splintern des Glases führen kann.
- Stellen Sie sicher, dass die Ofenroste bis zur Rückseite des Ofens eingeschoben sind. **SCHLIESSEN** Sie die Tür **NICHT** gegen die Backofenroste.
- Verwenden Sie **KEINE** Aluminiumfolie zum Abdecken von Rosten, Auskleidungen oder Ofendach.
- Wenn der Backofen eingeschaltet ist, lassen Sie die Ofentür nicht länger als notwendig offen, da sonst die Drehknöpfe sehr heiß werden könnten.
- Den Timer des Ofens nicht benutzen, wenn der Ofen daneben warm ist.
- **KEINE** warmen Speisen in den Ofen mit Timer stellen.
- Einen Ofen, der bereits warm ist, nicht mit Timer benutzen.
- Verwenden Sie kein Geschirrtuch oder ein anderes großes Tuch statt eines Handschuhs – es kann Feuer fangen, wenn es eine heiße Oberfläche berührt.



Deutsch

Ofenroste *(je nach Modell)*

Haken Sie zur Anbringung des Schiebelechs die Vorderkante des Blechs in die Schienen ein (**Abb.1.9 auf seite 7**). Die Hinterkante des Blechs sollte auf der Schiene vor dem hinteren Anschlag liegen (**Abb.1.9 auf seite 7**).

Um den Rost wieder einzusetzen, den Rost mit einer Rille in der Ofenseite ausrichten und den Rost nach hinten schieben, bis das Ende an den Einschubleistenanschlag stößt. Heben Sie das Vorderteil an, so dass die Rostenden über die Schiebeleistenanschläge gehen und senken Sie dann das Vorderteil ab, so dass der Rost waagrecht ist und schieben Sie ihn ganz nach hinten.

Pflege des Kochfelds

- Lassen Sie niemanden auf das Kochfeld klettern oder darauf stehen.
- Die Oberfläche nicht als Schneidbrett benutzen.
- Lassen Sie Utensilien, Nahrungsmittel oder brennbare Gegenstände nicht auf dem Kochfeld liegen, wenn es nicht in Gebrauch ist (z.B. Trockentücher, Bratpfannen mit Öl).
- Legen Sie Plastik oder Aluminiumfolie oder Kunststoffbehälter NICHT auf das Kochfeld.
- Vor dem Abnehmen eines Topfes den Regler stets ausschalten.
- Erhitzen eines leeren Topfes vermeiden. Dies kann das Kochfeld und den Topf beschädigen.

Herdpflege

Da Dampf an der kühlen äußeren Ofenverkleidung zu Wassertropfen kondensieren kann, muss die Feuchtigkeit möglicherweise während des Kochens mit einem weichen Tuch weggewischt werden. Dies vermeidet ebenfalls Verschmutzungen und Verfärbungen am Äußeren des Ofens durch Kochdünste (**Abb.1.10 auf seite 7**).

Der Grill / Der Gleitgrill

- Bei Verwendung des Grills darauf achten, dass die Grillpfanne richtig und vollständig eingesetzt ist. Andernfalls können die Regler sehr heiß werden.
- Lassen Sie den Grill **NICHT** mehr als ein paar Augenblicke ohne eine Grillpfanne darunter eingeschaltet, da die Regler heiß werden können.
- Niemals die Grilltür schließen, während der Grill eingeschaltet ist.
- Bei eingeschaltetem Grill können zugängliche Bereiche heiß werden. Kleine Kinder fernhalten.

Kühlgebläse

Dieses Gerät verfügt über ein Kühlgebläse. Ist der Grill oder der Ofen in Betrieb, läuft das Kühlgebläse, um die Gerätefront und die Drehknöpfe zu kühlen.

Reinigung

- Vor der Durchführung einer größeren Reinigung die Netzversorgung trennen. Dann den Herd abkühlen lassen.
- Im Interesse von Hygiene und Sicherheit sollte der Herd jederzeit sauber gehalten werden, da sich ansammelnde Fette oder andere Lebensmittelreste zu einem Feuer führen können.
- Reinigen Sie nur die in dieser Anleitung aufgeführten Teile.
- Lassen Sie beim Reinigen Vorsicht walten. Wenn ein nasser Schwamm oder ein nasses Tuch zum Aufwischen von Spritzern auf einer heißen Oberfläche verwendet wird, seien Sie vorsichtig, um Dampfverbrennungen zu vermeiden. Einige Reinigungsmittel können bei Anwendung auf einer heißen Oberfläche schädliche Dämpfe entwickeln.

- Niemals Lösungsmittel, Bleichsoda, Ätzmittel, biologische Pulver, Bleichmittel, Bleichen auf Chlorbasis, grobe Scheuermittel oder Salz verwenden.
- **KEINE** unterschiedlichen Reinigungsprodukte mischen. Sie können miteinander mit gesundheitsschädlichen Ergebnissen reagieren.
- Alle Teile des Herdes können mit heißer Spülmittellauge gereinigt werden.
- Achten Sie darauf, dass kein Wasser in das Gerät eindringt.
- Bevor Sie Teile des Grills zur Reinigung entfernen, stellen Sie sicher, dass diese abgekühlt sind oder verwenden Sie Ofenhandschuhe.
- Verwenden Sie **KEINE** Scheuermittel am Grill und seinen Bestandteilen.
- Reinigen Sie die Schienen **NICHT** im Geschirrspüler.
- Die Brennerhauben **NICHT** in der Spülmaschine reinigen.
- Niemals ätzende oder scheuernde reiniger verwenden, da diese die oberfläche beschädigen werden.
- Verwenden Sie **KEINE** Stahlwolle, Topfreiniger oder andere Materialien, die Kratzer auf der Oberfläche hinterlassen können.
- Bewahren Sie niemals entzündliche Gegenstände im Ofen auf. Dazu gehören Papier, Kunststoff und Stoffteile wie Kochbücher, Kunststoffbehälter und Hand-/Trockentücher sowie entzündliche Flüssigkeiten.
- Bewahren Sie **KEINE** Explosivstoffe wie Sprühdosen auf oder im Gerät auf.
- Verwenden Sie **KEINE** Stahlwolle, Topfreiniger oder andere Materialien, die Kratzer auf der Oberfläche hinterlassen können.
- Nehmen Sie nie einen Brenner auseinander und putzen Sie nie um einen Brenner herum, während ein anderer Brenner eingeschaltet ist, andernfalls kann dies zu einem Stromschlag führen.

2. Der Herd im Überblick

Abb.2.1



Abb.2.2

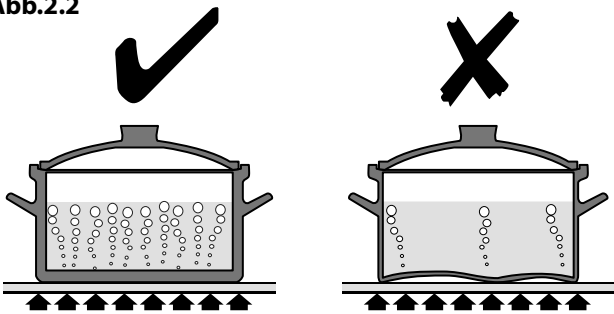
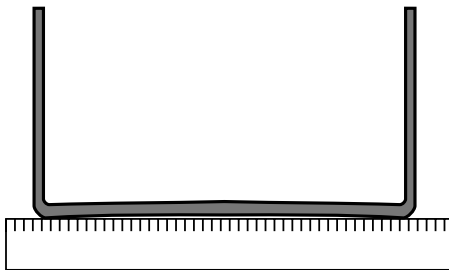


Abb.2.3



Der 110 Induktionsherd (**Abb.2.1**) hat die folgenden Funktionsmerkmale:

- A. 5 Induktionskochfelder
- B. Eine Bedienblende
- C. Ein separater gleitgrill
- D. Ein Multifunktionsofen
- E. Umluftofen
- F. Eine Schublade

Kochfeld

Benutzen Sie nur Töpfe und Pfannen, die für Induktionskochfelder geeignet sind. Wir empfehlen Töpfe aus Edelstahl, emailliertem Stahl oder Gusseisen mit emaillierten Böden. Beachten Sie, dass einige Edelstahltöpfe nicht für die Verwendung mit einem Induktionskochfeld geeignet sind. Vergewissern Sie sich daher sorgfältig über seine Eignung, bevor Sie Kochgeschirr kaufen. Töpfe aus Kupfer, Aluminium oder Keramik sind für die Verwendung auf einem Induktionskochfeld nicht geeignet. Die Art des verwendeten Topfes und die Lebensmittelmenge beeinflusst die benötigte Einstellung. Für größere Mengen sind höhere Einstellungen erforderlich.

Töpfe und Pfannen sollten starke, glatte und flache Böden haben (**Abb.2.2**). Dies stellt maximale Wärmeübertragung vom Kochfeld zum Topf sicher und macht das Kochen schnell und energiesparend. Verwenden Sie niemals einen Wok mit rundem Boden, auch nicht mit einem Ständer.

Die allerbesten Töpfe und Pfannen haben Böden, die im kalten Zustand leicht gewölbt sind (**Abb.2.3**). Wenn Sie ein Lineal unter den Boden halten, sehen Sie eine kleine Lücke in der Mitte. Wenn sich die Töpfe erwärmen, dehnt sich das Metall und liegt flach auf der Kochfläche.

Stellen Sie sicher, dass der Boden des Topfes sauber und trocken ist, um zu vermeiden, dass sich Überreste im Kochfeld festbrennen. Dies hilft ebenfalls, Kratzer und Ablagerungen zu vermeiden.

⚠ Seien Sie vorsichtig, wenn Sie heiße Deckel auf der Kochfeldoberfläche platzieren. Deckel, die kochende oder dampfende Speisen abgedeckt haben, können am Keramikglas „festkleben“. Sollte dies der Fall sein, versuchen Sie NICHT, den Deckel von der Kochplatte zu heben: dies könnte die Kochfeldoberfläche beschädigen. Ziehen Sie den Deckel stattdessen bis zum Rand der Plattenoberfläche und entfernen Sie ihn.

Verwenden Sie immer Töpfe und Pfannen der gleichen Größe wie (oder etwas größer als) die auf der Kochfeldoberseite markierten Flächen. Aufsetzen eines Deckels hilft, den Inhalt schneller kochen zu lassen.

⚠ Seien Sie stets vorsichtig, wenn Sie die Oberfläche berühren, auch wenn das Kochfeld ausgeschaltet ist – es kann heißer sein, als Sie denken.

Das Induktionskochfeld besteht aus fünf Kochzonen mit Induktionselementen verschiedener Nennleistungen und Durchmesser (**Abb.2.4**). Jede hat einen Topfmelder und eine Restwärmeanzeige, das Kochfeld hat eine Bedienfeldanzeige.

Die Kochfeld-Bedienfeldanzeige (**Abb.2.5**) informiert Sie über die folgenden Funktionen des Induktionskochfelds:

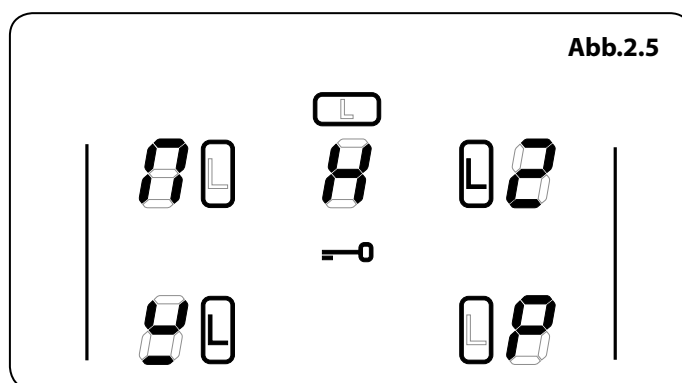
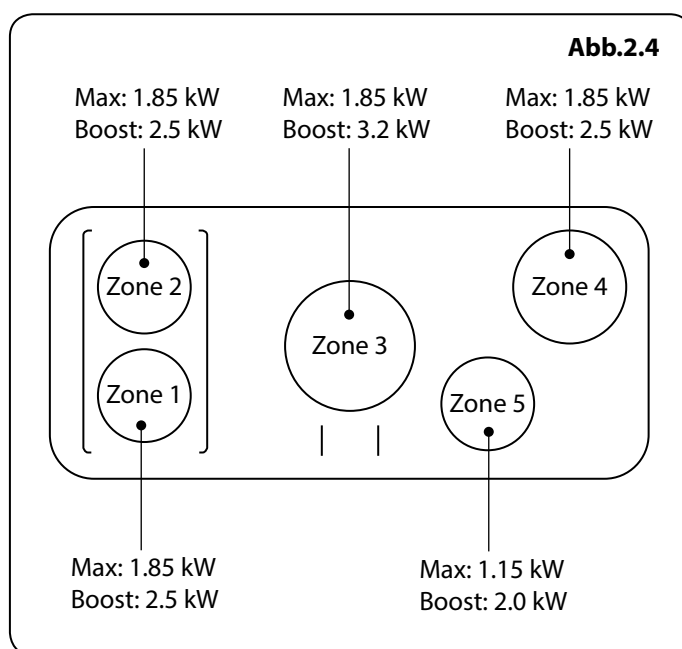
- \mathcal{L} Topfmelder
- H Restwärmeanzeige
- $\text{---} \text{---} \text{---}$ Kindersicherung
- $L1/L2/L3$ Niedrige Temperatur//Einstellung für das Kochen auf kleiner Flamme
- P Einstellung für Temperatur-Booster

Topfmelder, \mathcal{L}

⚠ WICHTIG: Nach dem Gebrauch das Kochfелеlement über seinen Regler ausschalten und NICHT allein auf den Topfmelder VERLASSEN.

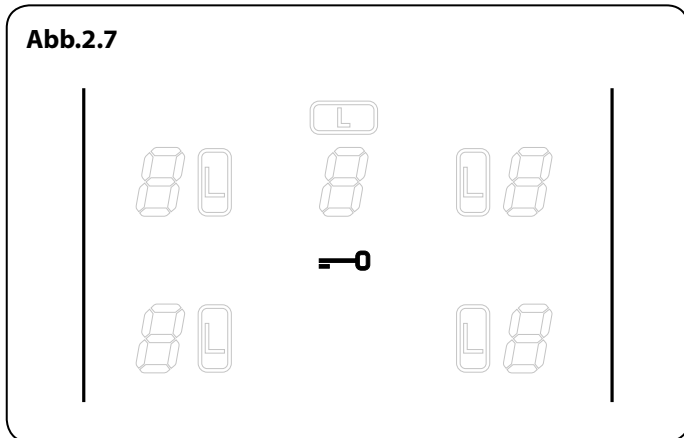
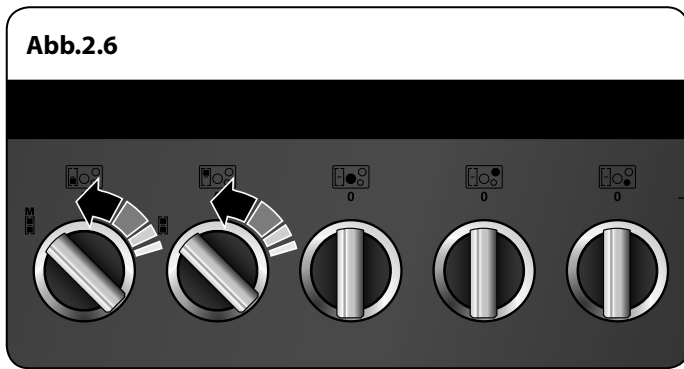
Wenn eine Kochzone eingeschaltet ist und kein Topf darauf steht oder der Topf zu klein für die Kochzone ist, wird keine Wärme erzeugt. Das Symbol \mathcal{L} erscheint in der Bedienfeldanzeige. Dies wird als „Topf fehlt“-Symbol bezeichnet. Stellen Sie einen Topf der richtigen Größe auf die Kochzone und das Symbol \mathcal{L} wird ausgeblendet. Das Kochen kann beginnen. Wenn nach 10 Minuten immer noch kein Topf erfasst wird, wird die Kochzone automatisch abgeschaltet.

Tabelle 2.1 zeigt die Mindesttopfgrößen, die für jede Kochzone empfohlen werden.



Kochzonen	Minimaler Wannendurchmesser (Wannenunterseite) mm
Vorderes linkes	180
Hinteres linkes	180
Mitte	210
Hinteres recht	180
Vorderes recht	140

Tabelle 2.1



Energieniveau	Maximale Betriebszeit
L1, L2 und L3	2 Stunden
1	6 Stunden
2	6 Stunden
3	5 Stunden
4	5 Stunden
5	4 Stunden
6	1.5 Stunden
7	1.5 Stunden
8	1.5 Stunden
9	1.5 Stunden
Temperatur-Booster	10 minuten

Tabelle 2.2

Hinweis: Bei Verwendung von Töpfen mit kleineren als den empfohlenen Bodendurchmessern führt zu Leistungsminderung.

Restwärmeanzeige, H

Nach dem Gebrauch bleibt eine Kochzone eine Weile lang heiß, während die Wärme abgeführt wird. Wenn eine Kochzone abgeschaltet wird, erscheint das Restwärmeanzeigesymbol [H], im Display. Dies zeigt, dass die Kochzonen temperatur über 60°C liegt und noch immer Verbrennungen verursachen kann. Sobald die Temperatur unter 60°C gesunken ist, erlischt das [H].

Kindersicherung, —0

⚠ WICHTIG: Dies kann nur eingeschaltet werden, wenn alle Kochzonen ausgeschaltet sind.

Um die Benutzung des Kochfelds durch Kinder zu verhindern, kann es gesperrt werden.

Um das Kochfeld zu sperren, drehen Sie die beiden Regler auf der linken Seite (Abb.2.6) gleichzeitig gegen den Uhrzeigersinn und halten Sie sie in dieser Stellung, bis in der Mitte des Kontrolldisplays —0 das Symbol erscheint (Abb.2.7).

Hinweis: [H] blinkt auf, wenn Sie das Kochfeld sperren – das ist normal.

Die Sperrung des Kochfeldes hat **KEINE** Auswirkungen auf den Herd; dieser kann weiter verwendet werden.

Um das Kochfeld zu entsperren, drehen Sie die beiden Regler auf der linken Seite gleichzeitig gegen den Uhrzeigersinn und halten Sie sie in dieser Stellung, bis in der Mitte des Kontrolldisplays das Symbol verschwindet —0.

Niedrige Temperatur//Einstellung für das Kochen auf kleiner Flamme, L1/L2/L3

⚠ Diese Funktion gilt nur für das Erhitzen vom Kaltzustand.

Jeder Kochbereich verfügt über drei Einstellungen zum Kochen bei niedrigen Temperaturen:

- L1 wird eine Temperatur von ca. 44°C beibehalten – ideal zum langsamen Schmelzen von Butter oder Schokolade.
- L2 behält eine Temperatur von etwa 70°C bei. Dies ist ideal für das Warmhalten von gekochten Speisen
- L3 wird eine Temperatur von ca. 94°C beibehalten – ideal zum Sieden (bringen Sie die Pfanne zum Kochen und wählen Sie dann L3, um Suppen, Soßen, Eintöpfe etc. optimal sieden zu lassen).

Diese Einstellung kann maximal 2 Stunden genutzt werden, nach denen sich die Kochplatte automatisch ausschalten wird. Wenn erforderlich, können Sie die Niedrigtemperaturfunktion sofort neu starten, indem Sie erneut L1 oder L2 drücken. Um die Hitze zu erhöhen, einfach

den Bedienknopf auf die gewünschte Stufe drehen.

Die maximale Dauer für alle anderen Leistungspegel wird in **Tabelle 2.2** aufgeführt.

Einstellung für Temperatur-Booster, *P*

Alle Induktionskochfelder verfügen über einen Temperatur-Booster, der durch Drehen des Bedienknopfes im Uhrzeigersinn, bis [*P*] auf der Kochfeld-Steuerungsanzeige angezeigt wird, aktiviert wird.

Der Temperatur-Booster ermöglicht, dass für jedes der Kochfelder zusätzliche Leistung zur Verfügung gestellt wird. Dies ist nützlich, um einen großen Topf mit Wasser schnell zum Kochen zu bringen.

Die Temperatur-Boost-Funktion ist maximal 10 Minuten auf jedem Kochfeld in Betrieb. Danach wird die Temperatur automatisch auf Stufe 9 reduziert.

Durch Drehen des Bedienknopfes auf eine niedrigere Temperatureinstellung kann die Temperatur-Boost-Funktion deaktiviert werden.

Leistungsverteilungszonen (Abb.2.8)

Bei der Leistungsverteilung wird die Leistung aus einer angrenzenden Zone bezogen. Wenn beispielsweise die Zonen **C**, **D** und **E** (Abb.2.8) auf Stufe 9 oder „Power Boost“ (*P*) gestellt sind, wird die Leistung von **D** oder **E** in Einschaltreihenfolge angepasst.

⚠ Heizen Sie keine leeren Töpfe oder Pfannen auf. Hierdurch können Kochfeld und Topf/Pfanne beschädigt werden.

Szenario 1: Zone **C** auf Stufe 9 stellen, Zone **D** auf Stufe 9 stellen und dann Zone **E** auf Stufe 9 stellen. Nach ein paar Sekunden wird die Leistung von Zone **D** auf Stufe 7 *GESENKT*.
Zone C bleibt auf P oder 9

Szenario 2: Zone **C** auf Stufe 9 stellen, Zone **E** auf Stufe 9 stellen und dann Zone **D** auf Stufe 9 stellen. Nach ein paar Sekunden wird die Leistung von Zone **E** auf Stufe 6 *GESENKT*.
Zone C bleibt auf P oder 9

Szenario 3: Zone **D** und **E** auf Stufe 9 stellen und dann Zone **C** auf Stufe 9 stellen. Nach ein paar Sekunden wird die Leistung von Zone **E** auf Stufe 6 *GESENKT*.

Dasselbe Prinzip gilt beim Einsatz von Zone **A** und **B**. Beim Einsatz von Zone **A** auf „Power Boost“ (*P*) und anschließendem Umschalten von Zone **B** auf „Power Boost“ (*P*) wird die Leistung von Zone **A** leicht gesenkt.

⚠ Dies ist eine integrierte Sicherheitsvorrichtung.

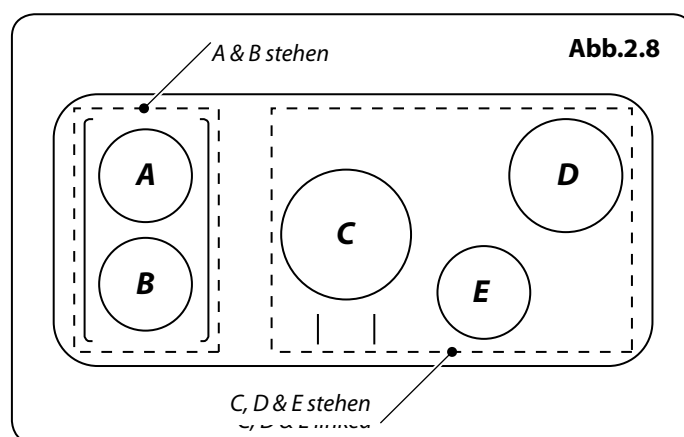
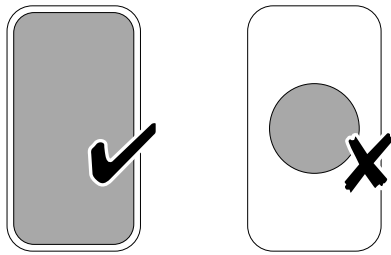


Abb.2.9

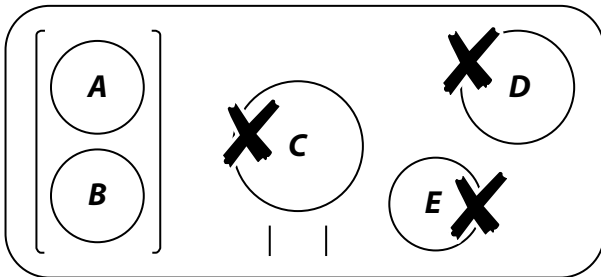


Bridging-Zone-Funktion, Π

Die Zonen A und B können überbrückt werden, um einen großen Bereich zu bilden. Dies ist ideal für die Verwendung eines Induktionsbackblechs (geliefert).

Hinweis: Die Grillplatte sollte aus einem induktionsfreundlichen, flachen Boden bestehen, der groß genug ist, um die Zonen A und B des Heizflächenbereichs abzudecken (**Abb.2.9**).

Abb.2.10



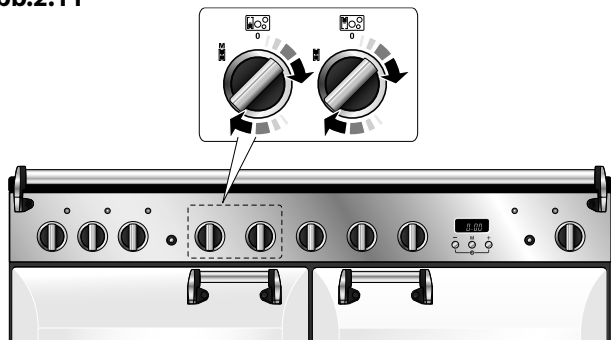
Verwenden Sie **NICHT** die Zonen C, D oder E, um das Backblech zu erhitzen (**Abb.2.10**).

Um die Überbrückungszonenfunktion zu aktivieren, drehen Sie die beiden linken Regler vollständig im Uhrzeigersinn (**Abb.2.11**) und halten Sie sie, bis die [Π] Symbole in der Mitte des Kontrolldisplays erscheinen (**Abb.2.12**). Die Temperatur kann anschließend mithilfe des linken Reglers angepasst werden (**Abb.2.13**).

Drehen Sie beide Regler gegen den Uhrzeigersinn, um die Dualzonenfunktion zu deaktivieren und zum Normalbetrieb zurückzukehren.

⚠ Drehen Sie die beiden linken Regler NICHT einzeln, um das Backblech zu erhitzen. Dies kann zu übermäßigen Temperaturen führen, welche die Beschichtung des Backblechs beschädigen.

Abb.2.11



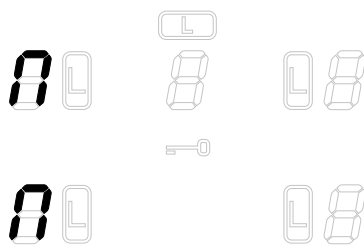
Überhitzungsfunktion

Diese Funktion erkennt, wenn die Temperatur des Topfes schnell ansteigt und ihre Wirkung besteht darin, eine sichere Topftemperaturstufe aufrecht zu erhalten. Sie sollte die normale Kochfunktion auf keine Weise beeinträchtigen.

Kochgeschirr, dessen Boden sich beim Erhitzen (**Abb.2.2**) verformt, kann den Überhitzungsschutz beeinträchtigen. Dies kann zu Schäden am Kochgeschirr oder am Induktionskochfeld führen.

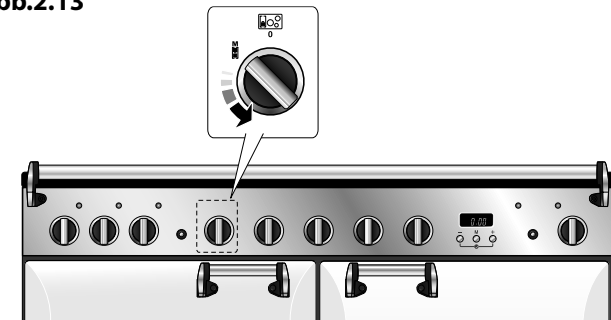
⚠ Bitte denken Sie daran, das Kochfeld nicht unbeaufsichtigt zu lassen. Es sollte darauf geachtet werden, nicht das gesamte Wasser im Kochgeschirr verkochen zu lassen. Hierdurch können Schäden an Ihrem Kochgeschirr oder am Induktionskochfeld entstehen.

Abb.2.12



Vor dem Einsatz von Kochbehältnissen auf Ihrem Induktionsherd lesen Sie bitte die Herstelleranweisungen sorgfältig durch und halten Sie diese ein.

Abb.2.13



Gebrauch des Schiebegrills™ (Abb.2.14)

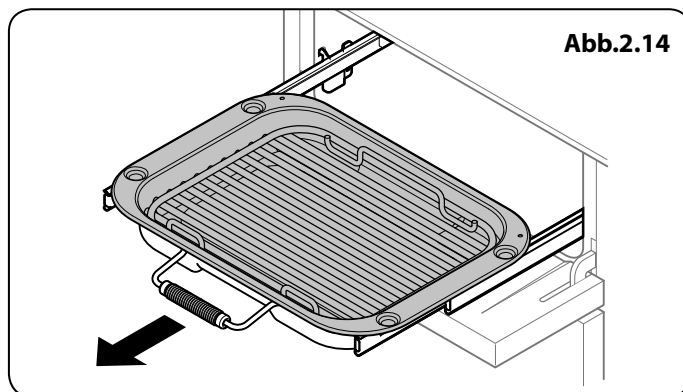
⚠ ACHTUNG: Nach Entfernen des Untersetzers aus der Broilerpfanne stellen Sie bitte sicher, dass die Broilerpfanne und der Aufsatz wieder ganz in den Broilertraum geschoben werden. Die Tür des Broilerraums darf NICHT geschlossen werden.

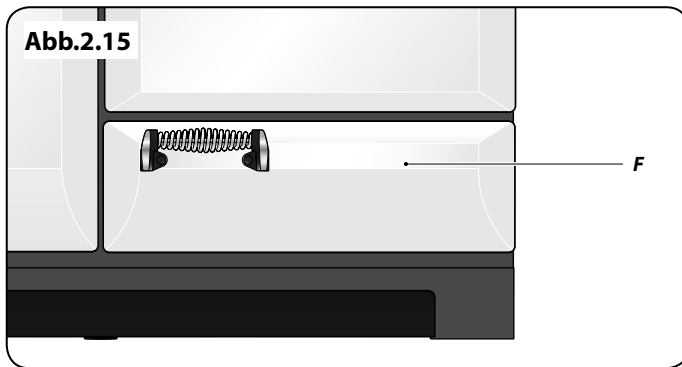
⚠ Frei zugängliche Teile können heiß sein, wenn der Grill in Gebrauch ist. Von Kleinkindern fern halten.

⚠ Niemals die Grilltür schließen, während der Grill eingeschaltet ist.

1. Um ein besseres Ergebnis zu erzielen, das Grillblech wieder in die Grillkammer schieben und den entsprechenden Teil bzw. die entsprechenden Teile des Grills zwei Minuten vorheizen. Der Grillhalter kann herausgenommen und die Speisen darauf gelegt werden, während Sie auf das Vorheizen des Grills warten.
2. Lassen Sie den **Grill NICHT** mehr als ein paar Augenblicke ohne eine Grillpfanne darunter eingeschaltet, da die Regler heiß werden können.
3. Ist der Grill einmal vorgeheizt, den Auszug wieder herausziehen. Ist der Grillhalter mit den darauf platzierten Speisen wieder in Position, den Grillauszug wieder in den Grillraum schieben. Stellen Sie sicher, dass er vollständig hinein geschoben wurde.

Der Grillpfannenrost kann umgedreht werden, um zwei Grillstellungen zu erhalten. Informationen zu den vier Grillhöhen siehe **Gebrauch des Schiebegrills™**.





Brotofen

Der Brotofen befindet sich unten rechts im Herd (**Abb.2.15**). Der Boden des Brotofens verfügt über drei Schlitze, durch die vom darunter befindlichen Element warme Luft in den Ofen geleitet wird.

Die Temperatur des Brotofens ist ideal zum Gehenlassen aller Arten von Hefeteigen, von süßem bis pikantem Teig, glutenfreiem bis Sauerteig, aus frischer oder Trockenhefe hergestelltem Teig, Brotmischungen und Rezepten aus dem Kochbuch Rangemaster Good Housekeeping Cookery.

Wärmen Sie den Ofen vor, sodass er die richtige Temperatur für Ihren Teig hat.

Er wird über eine Drucktaste ein- und ausgeschaltet (**Abb.2.16**). Die Temperatur ist voreingestellt, braucht also nicht geregelt zu werden.

Der Brotofen bietet Platz für:

- Backbleche in einer Größe bis zu 340mm x 340mm zum Gehenlassen von Brötchen; diese können dann nach dem Gehenlassen direkt in einen vorgeheizten Ofen gegeben werden.
- Um im Brotofen zwei Backbleche auf einmal gehen zu lassen, setzen Sie ein Kuchengitter oder einen Untersetzer über ein Backblech und schieben Sie das andere Blech darüber. Lassen Sie dabei genug Freiraum, dass sich der Teig ausbreiten kann.
- Mit Teig gefüllte 3-Liter-Schüssel
- 3 x 2 450g-Kastenformen
- 4 x 1 450g-Kastenform

Die für das Gehenlassen erforderliche Zeit hängt von der Art und Menge des Teigs ab. Für weitere Informationen siehe das Rezept und prüfen Sie den Teig während der Gehzeit.

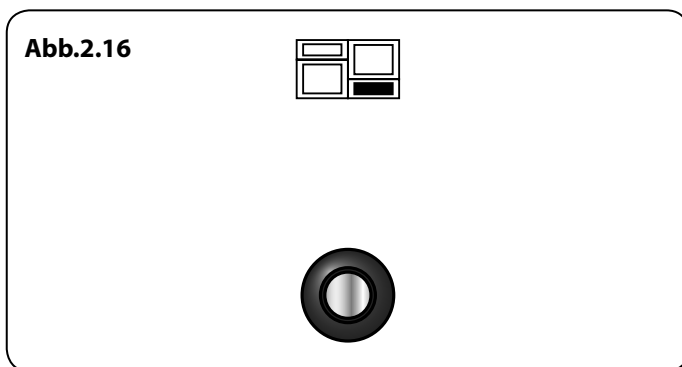
Wenn Sie ein Backblech verwenden, stellen Sie ein Kuchengitter auf den Boden des Backofens und das Backblech auf das Gitter. So erreicht die warme Luft den Teig besser.

Bei der Vorbereitung größerer Mengen Hefeteig aus mindestens 500g Mehl, verteilen Sie den Teig auf zwei Schüsseln oder Behälter, um das Gehenlassen im Brotofen zu erleichtern.

Halten Sie während der Gehzeit ein Auge auf den Teig. Frische Hefe reagiert schnell, insbesondere nach der ersten Gehphase. Diese erste Phase ergibt ein etwas lockeres Brot.

Der Brotofen kann zur Aufbewahrung von Utensilien genutzt werden. Schalten Sie den Ofen nach der Benutzung aus und warten Sie, bis er sich abgekühlt hat, bevor Sie Gegenstände darin aufbewahren.

HINWEIS: Im Brotofen können keine Teller angewärmt werden.



TOP-TIPPS

Wissen Sie nicht genau, wie viel Teig Ihre Kastenform fasst?

- Eine 450g-Kastenform fasst 800ml Wasser.
- Eine 900g-Kastenform fasst 1,5l Wasser.
- Decken Sie den Teig während der Gehzeit mit eingefetteter Frischhaltefolie ab. Dabei sollte die Folie nicht zu fest gezogen werden, um das Ausbreiten des Teigs nicht zu behindern.

Reinigung

Reinigen Sie die Innenflächen des Ofens mit heißem Seifenwasser und einem weichen Tuch. Spülen Sie die Flächen ab und reiben Sie sie trocken.

Der Brotofen ist ideal zur Aufbewahrung von Backblechen und anderen Kochutensilien.

⚠ Er kann warm werden, also bewahren Sie darin keine Gegenstände auf, die schmelzen oder Feuer fangen können.

Die Backöfen

Die Uhr muss auf die Uhrzeit eingestellt sein, bevor die programmierbar backöfen funktionieren. Zu den Schritten zur Einstellung der Uhrzeit siehe folgenden Abschnitt „Die Uhr“.

Hinweise auf den linken und rechten Ofen beziehen sich auf die Frontansicht des Gerätes.

Der linke Ofen ist ein Multifunktionsofen, der rechte Ofen ist ein Heißluftofen.

Umluftöfen

In Umluftöfen wird ständig heiße Luft zirkuliert, was ein schnelleres und gleichmäßigeres Braten und Backen ermöglicht. Die empfohlenen Back- und Brattemperaturen für einen Umluftbackofen sind im Allgemeinen niedriger als für einen normalen Backofen.

Multifunktionsofens

Multifunktionsöfen sind mit einem Backofengebläse und einem Ofengebläseelement sowie mit zwei zusätzlichen Heizelementen ausgestattet. Ein Element befindet sich in der Oberseite des Backofens, das zweite unter dem Ofenboden.

Hinweis: Passen Sie auf, dass Sie beim Einschieben oder Herausnehmen von Speisen nicht das obere Element und den Elementdeflektor berühren.

Der Multifunktionsofen besitzt 3 Hauptgarfunktionen: **Heißluft**, **Umluft** und **Ober/Unterhitze**. Mit diesen Funktionen sollten Sie den Großteil Ihrer Garvorgänge erledigen.

Das **Bräunungselement** und **Unterhitze** können in der Endphase des Garvorgangs eingesetzt werden, um das Ergebnis nach Ihren Wünschen zu gestalten.

Setzen Sie das **Grillen mit Heißluft** für das Grillen ein und **Auftauen** für das sichere Auftauen kleiner eingefrorener Nahrungsmittel.

Tabelle 2.3 enthält eine Zusammenfassung der Funktionen des Multifunktionsofens.

Der Multifunktionsofen lässt sich auf viele verschiedene Arten benutzen. Wir empfehlen, dass Sie besonders sorgfältig auf Ihr Kochgut achten, bis Sie mit jeder Funktion vertraut sind. Denken Sie bitte daran: Nicht alle Funktionen eignen sich für alle Lebensmittelarten.

Funktion	Verwendungszweck
Schnellheizfunktion „Rapid Response“	Mit der Einstellung „Rapid Response“ können Sie den Ofen schneller als normal vorheizen.
Auftauen	Auftauen kleiner Nahrungsmittel im Ofen ohne Hitze
Heißluftbacken	Eine vollwertige Garfunktion, gleichmäßige Wärme rundum; hervorragend zum Backen geeignet
Grillen mit Heißluft	Grillen von Fleisch und Fisch bei geschlossener Tür
Umluft	Eine vollwertige Garfunktion, gut geeignet für Braten und Backen
Ober-/Unterhitze	Eine vollwertige Garfunktion für das Braten und Backen in der unteren Backofenhälfte
Bräunungselement	Zum Bräunen und Erzeugen einer Kruste auf Gerichten mit Käsehaube
Unterhitze	Zum Krustigmachen des Bodens von Quiche, Pizza oder Gebäck

Tabelle 2.3

Deutsch

Funktionen des Multifunktionsofens

Schnellheizfunktion „Rapid Response“



Mit der Einstellung „Rapid Response“ können Sie den Ofen schneller als normal vorheizen. Sie verwendet das Umluftofenelement mit zusätzlicher Hitze von einem der Elemente oben im Ofen. Umluftöfen von heizen sich bereits sehr schnell auf, mit der Funktion „Rapid Response“ lässt sich dieser Vorgang jedoch beschleunigen, und Sie können mit dem Kochen schneller beginnen.

Zur Verwendung der Funktion „Rapid Response“ drehen Sie einfach den Funktionsregler auf **R** und stellen die gewünschte Temperatur ein. Die Leuchte am Bedienblende neben dem **R** Symbol leuchtet auf.

Wenn die Temperatur erreicht ist, erlischt die Leuchte und das Element oben im Ofen schaltet sich ab.

Die Backofentemperatur wird dann durch das Umluftelement und das Gebläse aufrechterhalten

Wenn Sie sich entscheiden, Speisen vor dem Kochen in den kalten Ofen zu stellen, während Sie die Funktion „Rapid Response“ benutzen, stellen Sie sicher, dass Kuchen usw. nicht zu nah an das Ofendach gestellt wird.

Heißluftbackofen



Diese Funktion betätigt das Gebläse und das Heizelement rund um das Gebläse. Es wird eine gleichmäßige Hitze im ganzen Ofen erzeugt, so dass Sie große Mengen schnell zubereiten können.

Die Zubereitung im Heißluftofen eignet sich besonders zum Backen auf mehreren Backblechen gleichzeitig und ist eine gute „Allround“-Funktion. Es kann notwendig sein, die Temperatur um etwa 10°C für Rezepte zu senken, die bisher in einem konventionellen Ofen zubereitet wurden.

Falls Sie den Ofen vorheizen wollen, warten Sie, bis die Anzeigeleuchte erloschen ist, bevor Sie die Speisen einschieben.

Grillen mit Heißluft



Diese Funktion betätigt das Gebläse, während das obere Element eingeschaltet ist. Sie erzeugt eine gleichmäßigere, weniger starke Hitze als ein konventioneller Grill. Beste Ergebnisse erzielen Sie, wenn Sie die zu grillenden Speisen auf einen Rost über einer Bratform setzen, die kleiner als eine herkömmliche Grillpfanne sein sollte. Dies lässt größere Luftzirkulation zu. Dicke Fleisch- oder Fischstücke sind ideal zum Grillen auf diese Weise geeignet, da die zirkulierte Luft die Stärke der Hitze des Grills verringert.

Die Ofentür sollte geschlossen gehalten werden, während das Grillen stattfindet, um Energie zu sparen.

Sie werden ebenfalls bemerken, dass die Speisen weniger beobachtet und umgedreht werden müssen als beim normalen Grillen. Heizen Sie diese Funktion vor der Zubereitung vor.

Für beste Ergebnisse empfehlen wir, dass die Grillpfanne nicht auf dem obersten Blech platziert wird.

Umluftofen



Diese Funktion betätigt das Gebläse, der von den Elementen aufgeheizte Luft oben und unten im Backofen zirkuliert. Die Kombination aus Umluft und konventioneller Zubereitung (Ober- und Unterhitze) macht diese Funktion ideal zur Zubereitung großer Speisen, die gründlich gekocht werden müssen, wie ein großer Fleischbraten.

Es ist ebenfalls möglich, auf zwei Einschubleisten gleichzeitig zu backen, obwohl diese während der Backzeit gewechselt werden müssen, da die Hitze oben im Ofen größer als unten ist, wenn diese Funktion benutzt wird.

Dies ist eine schnelle, intensive Form des Backens: behalten Sie die Speisenzubereitung im Auge, bis Sie sich an diese Funktion gewöhnt haben.

Konventioneller Backofen (Ober- und Unterhitze)



Diese Funktion kombiniert die Hitze der oberen und unteren Elemente. Sie eignet sich besonders zum Braten und Backen von Feingebäck, Kuchen und Keksen.

Speisen, die auf dem oberen Rost gebacken werden, werden schneller als auf dem unteren Rost braun und knusprig, da die Hitze, wie bei der Funktion „Umluftofen“, oben im Ofen größer als unten ist. Einige Speisen, die zubereitet werden, müssen für gleichmäßige Zubereitung umgetauscht werden. Dies bedeutet, dass Speisen, die verschiedene Temperaturen benötigen, zusammen zubereitet werden können, da die kühlere Zone in der unteren Hälfte und der heißere Bereich oben im Ofen genutzt werden können.

Das offene obere Element gart manche Gerichte möglicherweise zu schnell. Deshalb empfehlen wir, das Gericht zum Garen in die untere Ofenhälfte zu stellen. Außerdem muss eventuell auch die Backofentemperatur gesenkt werden.

Bräunungselement



Diese Funktion verwendet nur das Element oben im Ofen. Es ist eine nützliche Funktion zum Bräunen oder Fertigstellen von Nudelgerichten, Gemüse in Soße und Lasagne, da die zu bräunende Speise bereits heiß ist, bevor zum oberen Element gewechselt wird.

Unterhitze



Diese Funktion verwendet nur das untere Element. Es macht Ihren Pizza- oder Quicheboden knusprig oder backt die Unterseite eines Tortenbodens auf einem unteren Einschub fertig. Es ist ebenfalls eine langsame Hitze, die gut zur langsamen Zubereitung von Kasserollen in der Mitte des Ofens oder zum Tellerwärmen geeignet ist.

Die Bräunungs- und Unterhitzefunktionen sind nützliche Ergänzungen für Ihren Ofen und geben Ihnen die Flexibilität, Speisen perfekt zuzubereiten.

Auftauen



Diese Funktion betätigt das Gebläse nur zum Zirkulieren von Kaltluft. Vergewissern Sie sich, dass der Temperaturregler auf 0° eingestellt ist und keine Wärme zugeführt wird. Hiermit können kleine Speisen, wie Desserts, Cremetörtchen und Fleisch-, Fisch- und Geflügelstücke aufgetaut werden.

Auftauen auf diese Weise beschleunigt den Vorgang und schützt die Speisen vor Fliegen. Fleisch-, Fisch- und Geflügelstücke sollten auf ein Backrost über einem Blech gesetzt werden, um Tropfen aufzufangen. Das Rost und Blech müssen nach dem Auftauen gespült werden.

Beim Auftauen die Ofentür geschlossen halten. Große Speisen wie ganze Hühner und Fleischbraten sollten nicht auf diese Weise aufgetaut werden. Wir empfehlen, dies in einem Kühlschrank zu machen.

Auftauen sollte nicht in einem warmen Ofen erfolgen oder wenn ein benachbarter Ofen in Gebrauch oder noch warm ist. Vor der Zubereitung kontrollieren, ob Milchspeisen, Fleisch und Geflügel vollkommen aufgetaut sind.

Betrieb der Ofen

Multifunktionsofen

Der Multifunktionsofen hat zwei Regler: einen Funktionswahlregler und einen Temperaturregler (**Abb.2.17**). Drehen Sie den Funktionswahlregler auf eine Backfunktion. Drehen Sie den Temperaturregler auf die gewünschte Temperatur (**Abb.2.18**).

Die Backofenkontrollleuchte leuchtet, bis der Ofen die gewählte Temperatur erreicht hat. Er schaltet sich dann während des Backens ein und aus.

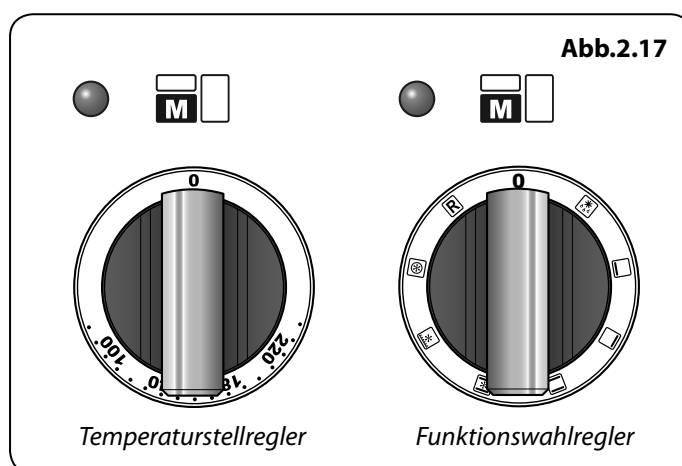
Konventionelle und Umluftovens

Drehen Sie den Temperaturregler auf die gewünschte Temperatur (**Abb.2.18**).

Die Backofenkontrollleuchte leuchtet, bis der Ofen die gewählte Temperatur erreicht hat. Er schaltet sich dann während des Backens ein und aus.

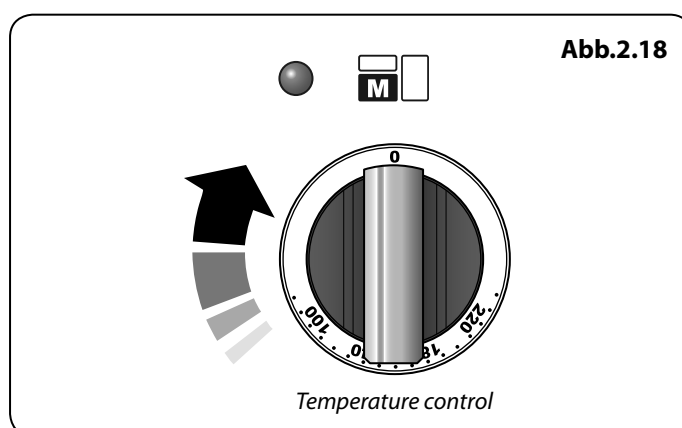
Backofenleuchte

Drücken Sie den Schalter, um das Licht einzuschalten (**Abb.2.19**). Bei Ausfall einer der Leuchten des Backofens vor dem Auswechseln der Glühlampe die Netzversorgung ausschalten. Genaueres zum Auswechseln der Glühlampe siehe Abschnitt „Problembeseitigung“.



Temperaturregler

Funktionswahlregler



Temperature control

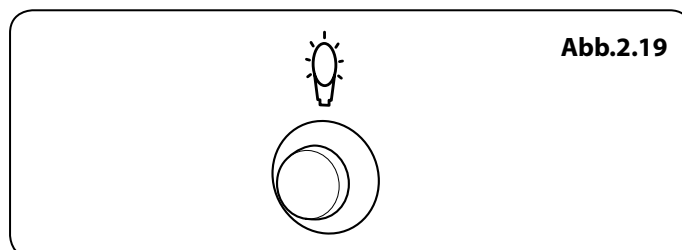
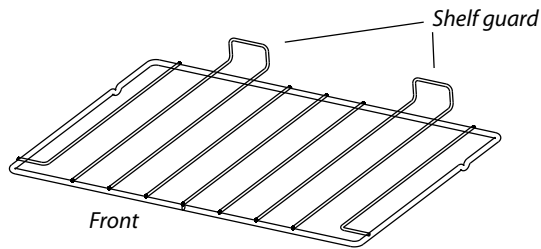


Abb.2.19

Abb.2.20



Zusätze

Ofenroste

Wenn ein Gitterrost (**Abb.2.20**) herausgezogen wird, bleibt es ihm Ofen fixiert, kann aber leicht herausgenommen und wieder hineingeschoben werden.

Den Rost nach vorne ziehen, bis die Rückseite des Rostes durch die Einschubleistenanschlüge in den Ofenseiten gestoppt wird (**Abb.2.21**).

Die Vorderseite des Rostes anheben, sodass die Rückseite des Rostes unter dem Einschubleistenanschlag hindurchgeht, und dann den Rost nach vorne ziehen (**Abb.2.22**).

Um den Rost wieder einzusetzen, den Rost mit einer Rille in der Ofenseite ausrichten und den Rost nach hinten schieben, bis das Ende an den Einschubleistenanschlag stößt. Heben Sie das Vorderteil an, so dass die Rostenden über die Schiebeleistenanschlüge gehen und senken Sie dann das Vorderteil ab, so dass der Rost waagrecht ist und schieben Sie ihn ganz nach hinten (**Abb.2.23**).

Abb.2.21

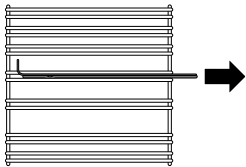


Abb.2.22

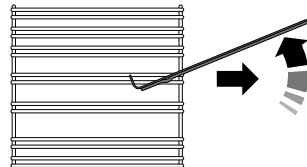
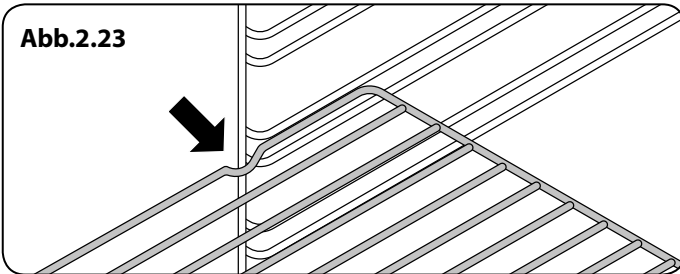


Abb.2.23



Das „Handyrack“ (Sonderzubehör)

Das „Handyrack“ (**Abb.2.24**) passt in die linke Hauptofentür. Braten und Backen auf ihm ist einfach zu überwachen, da es sofort zugänglich ist, wenn die Tür geöffnet ist.

Das Höchstgewicht, das vom Handyrack getragen werden kann, ist 5,5 kg. Es sollte nur zusammen mit der im Lieferumfang enthaltenen, genau passenden Bratform benutzt werden. Jedes andere Behältnis könnte instabil werden.

Es kann auf zwei verschiedenen Höhen angebracht werden. Einer der Ofenroste muss herausgenommen und der andere passend eingeschoben werden.

Wenn das Handyrack in seiner höheren Position verwendet wird, können andere Gerichte auf der unteren Einschubleiste oder mit direkt auf dem Boden des Ofens platziertem Blech gekocht werden.

Wenn das Handyrack in seiner niedrigeren Position verwendet wird, können andere Gerichte direkt auf dem Boden des Ofens gekocht werden.

Zur Anbringung des Handyracks eine Seite in die Türhalterung einsetzen (**Abb.2.25**).

Danach die andere Seite herausbiegen und an die andere Halterung anklemmen (**Abb.2.26**).

Abb.2.24

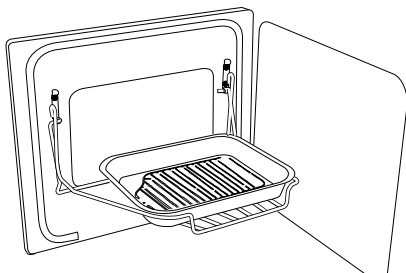


Abb.2.25

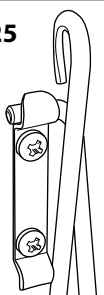
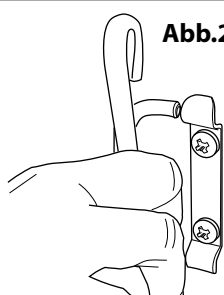


Abb.2.26



Schiebeblech

Für jeden der Öfen ist ein Schiebeblech erhältlich (**Abb.2.27**).

Hinweis: Das Handyrack muss entfernt werden, bevor das Glide-Out-Regal montiert wird.

Die Sprossen an den Blechaufhängungen sind jeweils paarweise vorhanden. Die Schienen für das Schiebeblech können an jedem Paar mit Ausnahme des oberen Paares angebracht werden.

Anbringen der Schiebeschienen

Haken Sie den hinteren Teil der Schiene über der oberen Sprosse eines Paares von Blechaufhängungen ein. Haken Sie anschließend den vorderen Teil der Schiene auf der gleichen Sprosse ein. Drücken Sie den Clip unter der unteren Sprosse (**Abb.2.28**).

Der vordere Teil der Blechschienen kann durch die Halterung erkannt werden (**Abb.2.30**).

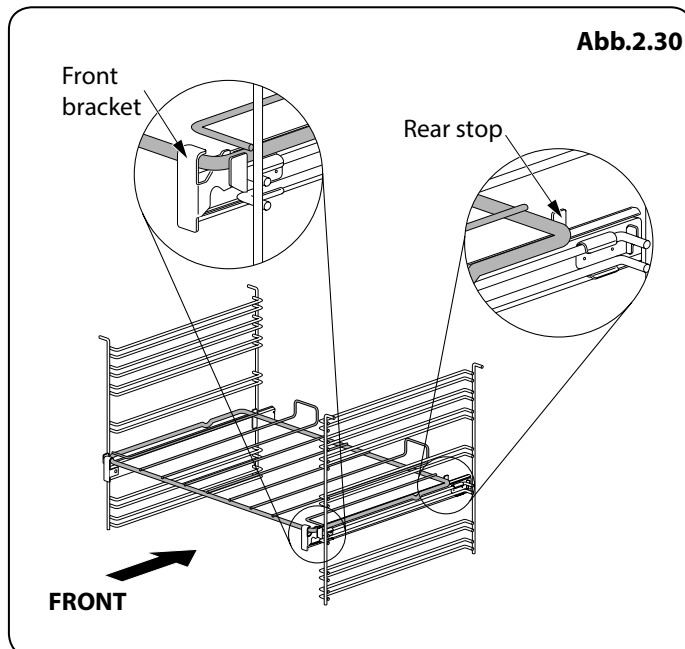
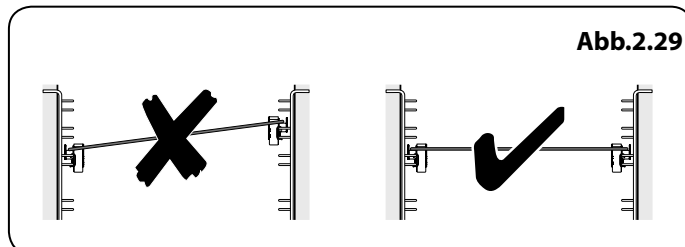
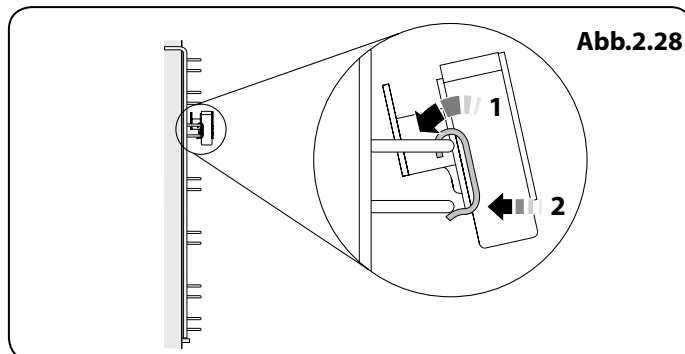
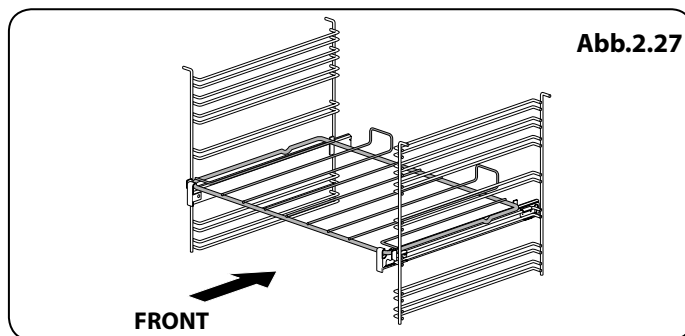
Vergewissern Sie sich, dass die Blechschienen auf jeder Seite in der gleichen Höhe hängen (**Abb.2.29**).

Einsetzen der Schiebeblechs

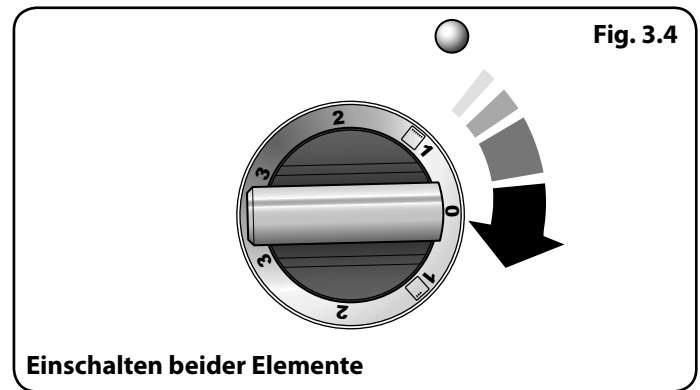
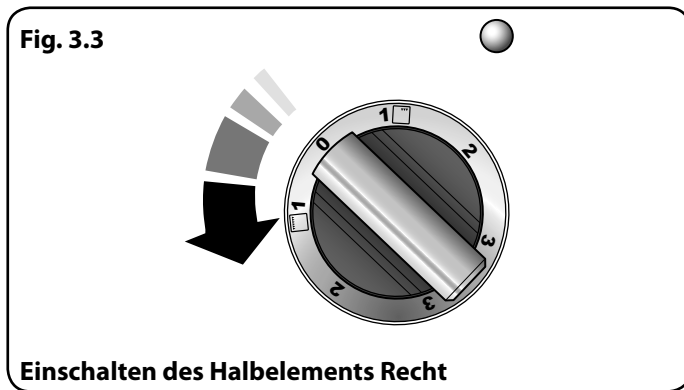
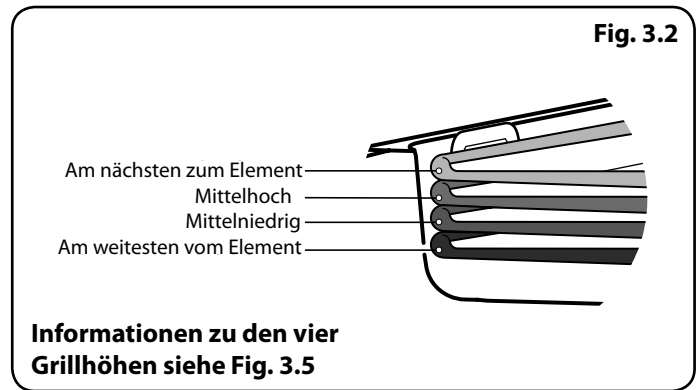
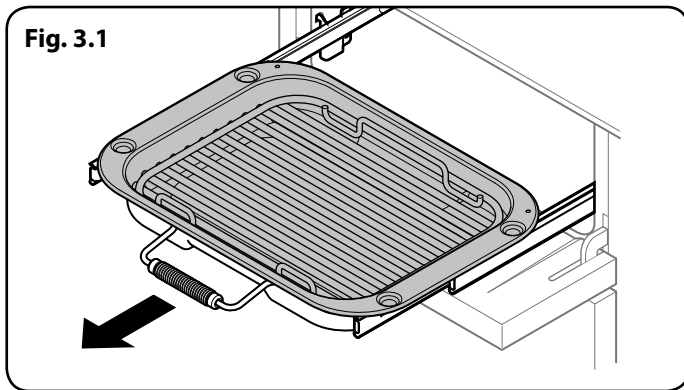
Prüfen Sie, ob die Schienen für das Schiebeblech fest sitzen, bevor Sie das Schiebeblech einsetzen.

Haken Sie die Vorderseite des Schiebeblechs wie dargestellt in die Schienen ein (**Abb.2.30**). Die Hinterkante des Blechs sollte auf den Schienen vor dem hinteren Anschlag liegen (**Abb.2.30**).

⚠ Reinigen Sie die Schienen des Schiebeblechs NICHT im Geschirrspüler.



3. Gebrauch des Schiebegrills™



Informationen zu den vier Grillhöhen **Fig. 3.5**

Am nächsten zum Element	Mittelhoch	Am weitesten vom Element	Mittelniedrig
	180°		180°
↑		180°	↑

1. Am nächsten zum Element: Toast, durchwachsener Speck
2. Mittelhoch: Käsetoast, Zucchinischeiben, Rückenspeck
3. Mittelniedrig: Fischfilet, Gemüsespieße
4. Am weitesten vom Element: ganzer Fisch, dicke Schweinekoteletts, Hühnchenbrust, Hühnchen- oder Rindfleischspieße

VORSICHT: Kurze Kochvorgänge müssen durchgehend beaufsichtigt werden.

4. Uhr mit 3 Knöpfen

Die Uhr muss auf die Uhrzeit eingestellt sein, bevor der Ofen funktioniert.

Verwenden der Uhr

Zum Ein- und Ausschalten des Ofens auf der linken Seite können Sie die Uhr verwenden. **Die Uhrzeit muss eingestellt sein, damit der linke Ofen funktioniert.**

HINWEIS: Beim Einsatz der Zeitschaltuhrfunktionen stellen Sie die Uhr zuerst nach Bedarf, bevor Sie die Backofentemperatur.

Der Ofen kann eingeschaltet werden, wenn das Kochsymbol [🔥] angezeigt wird. Dieses Symbol bleibt während des normalen Betriebs sichtbar.

Einstellen der Uhrzeit

1. Die LCD-Uhr ist in (Abb.4.1). dargestellt. Sobald der Herd an den Strom angeschlossen und eingeschaltet ist, blinkt die Anzeige (00.00) und die Uhrzeit startet von (00.00).
2. Drücken Sie zum Einstellen der Uhr gleichzeitig die Tasten [+] und [-]. Daraufhin beginnt der Punkt zwischen Stunden und Minuten für 5 Sekunden zu blinken. Drücken Sie entweder die Taste [+] oder [-], während der Punkt blinkt, um die korrekte Uhrzeit einzustellen.

WICHTIG: Der Ofen-Timer funktioniert nur, wenn die Uhr eingestellt wurde.

Einstellen der Eieruhr

Der Minutenton [🔔] bietet die Möglichkeit, einen Countdown von 00.01 h bis 23.59 h einzustellen, nach dessen Ablauf ein Alarm ertönt.

1. Drücken Sie einmal die Modustaste [M] (Abb.4.2). Das Glockensymbol [🔔] blinkt in der Anzeige. Wählen Sie den gewünschten Countdown von 00.01 h bis 23.59 h mithilfe der Taste [+] aus (Abb.4.3). Der Countdown beginnt automatisch, und das Symbol [🔔] wird angezeigt.
2. Sobald die eingestellte Zeit abgelaufen ist, ertönt ein Alarm.
3. Zum Stoppen des Alarms können Sie eine beliebige Taste drücken.

Zurücksetzen des Minutentons

Um den Minutenton zurückzusetzen, wählen Sie zunächst das Minutentonprogramm aus, indem Sie die Modustaste [M] drücken. Betätigen Sie anschließend gleichzeitig die Tasten [+] und [-].

- Die „Kochzeit“ – der Zeitraum, über den das Gericht kochen soll: dur.
- Die „Stoppzeit“ – die Uhrzeit, zu der der Backofen stoppen soll: End.

Abb.4.1

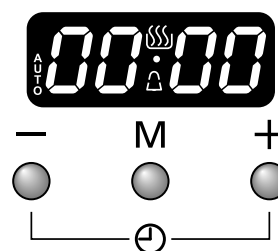


Abb.4.2

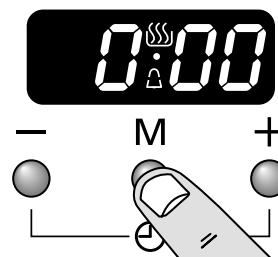


Abb.4.3

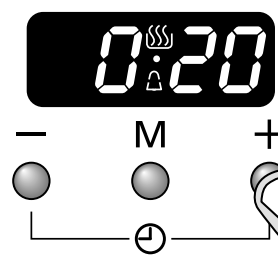
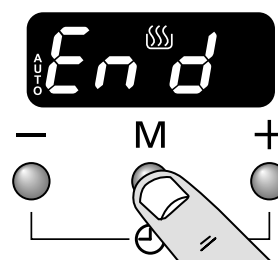
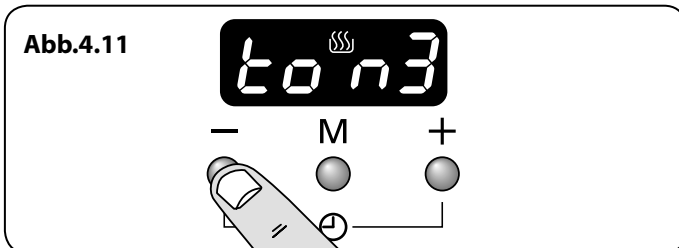
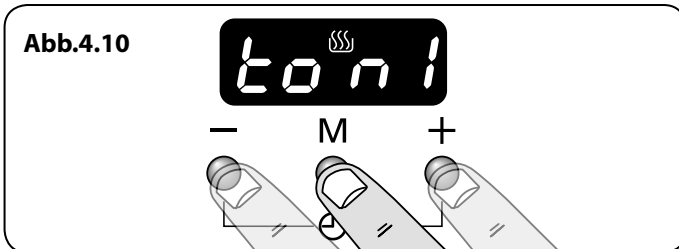
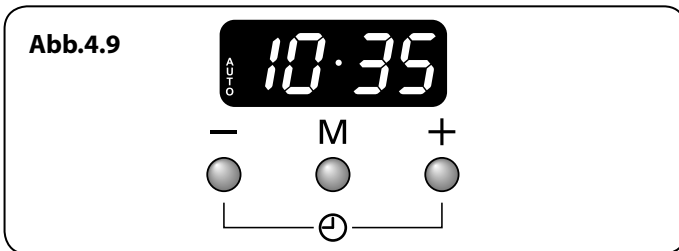
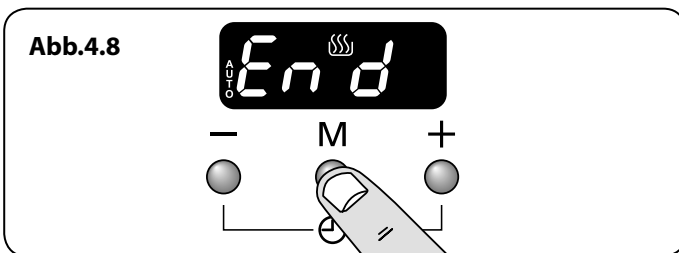
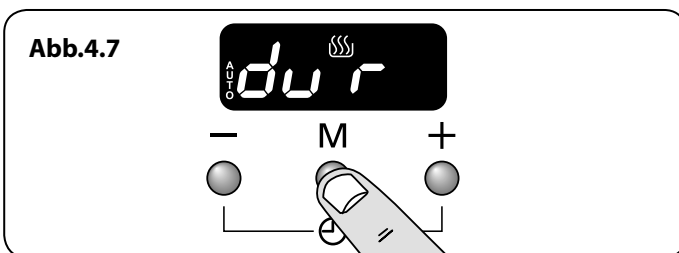
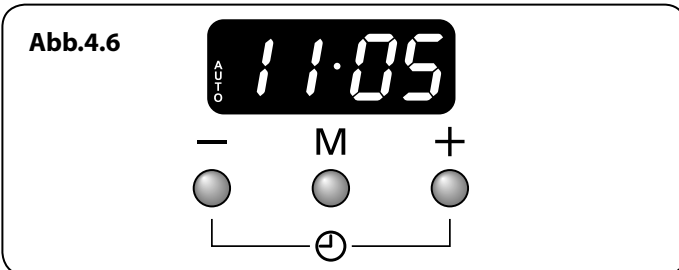
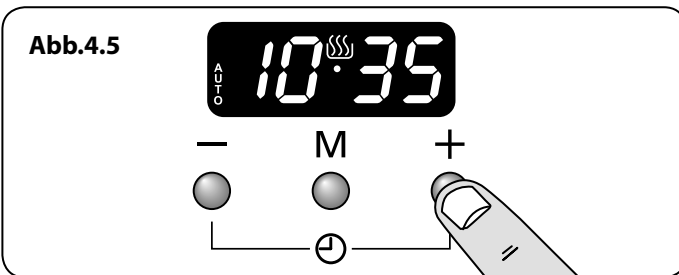


Abb.4.4





Abstellen des linken Ofens zu einer bestimmten Uhrzeit

1. Drücken Sie dreimal die Modustaste [M], bis die Anzeige blinkt: End (**Abb.4.4**).
2. Wählen Sie die „Stoppzeit“ mithilfe der Tasten [+] und [-] aus. Die Anzeige zeigt die aktuelle Uhrzeit zusammen mit den Symbolen AUTO und Kochen an (**Abb.4.5**).
3. Wenn die „Stoppzeit“ erreicht ist, ertönt ein Alarm und der Ofen schaltet sich ab. Das Wort „AUTO“ blinkt in der Anzeige (**Abb.4.6**).
4. Nach dem Kochen ertönt ein Alarm. Drücken Sie eine beliebige Taste, um den Alarm zu stoppen und zum manuellen Kochmodus zurückzukehren. Falls der Alarm nicht gestoppt wird, schaltet er sich nach 7 Minuten automatisch aus.

Starten und Stoppen des linken Backofens mit dem Timer

Stellen Sie den rechten Ofen ein, um automatisch zu starten und zu stoppen. Nutzen Sie dazu eine Kombination aus „Kochdauer“ und „Stoppzeit“.

Sie können die Startzeit nicht direkt einstellen - diese wird automatisch durch eine Kombination der „Kochzeit“ und „Stoppzeit“ eingestellt.

1. Drücken Sie die Modustaste [M], bis die Anzeige blinkt: dur (**Abb.4.7**). Stellen Sie anschließend die „Kochdauer“ mithilfe der Tasten [+] und [-] ein.
2. Drücken Sie die Modustaste [M], bis die Anzeige blinkt: End (**Abb.4.8**). Stellen Sie anschließend die „Stoppzeit“ mithilfe der Tasten [+] und [-] ein. Die aktuelle Uhrzeit wird zusammen mit dem Wort „AUTO“ angezeigt (**Abb.4.9**).
3. Stellen Sie den Ofen auf die erforderliche Kochtemperatur ein.
4. Während der „Kochdauer“ leuchtet das Kochsymbol [☹] in der Anzeige auf.
5. Nach dem Kochen ertönt ein Alarm. Drücken Sie eine beliebige Taste, um den Alarm zu stoppen und zum manuellen Kochmodus zurückzukehren. Falls der Alarm nicht gestoppt wird, schaltet er sich nach 7 Minuten automatisch aus.

AUTO wird angezeigt. Sie wollen jedoch zum manuellen Garen zurückkehren.

Sie können automatische Einstellungen abbrechen, indem Sie die Tasten [+] und [-] gleichzeitig drücken.

Ändern der Alarmfrequenz

Sie können die Alarmfrequenz ändern.

1. Drücken Sie dazu gleichzeitig die Tasten [+] und [-] und anschließend die Taste [M]. In der Anzeige wird „ton1, 2 oder 3“ angezeigt (**Abb.4.10**).
2. Drücken Sie zur Auswahl des Tons die Taste [-], bis der gewünschte Ton erreicht ist (**Abb.4.11**).

5. Hinweise zum Kochen

Benutzung Ihres Induktionsherds

Wenn Sie noch nie an einem Induktionsherd gearbeitet haben, beachten Sie bitte Folgendes:

- Stellen Sie sicher, dass Ihre Pfannen für die Verwendung auf einem Induktionsherd geeignet sind. Edelstahl, emaillierter Stahl oder Gusseisen ist ideal. Überprüfen Sie beim Kauf von Pfannen, dass diese über eine magnetische Grundplatte verfügen.
- Nehmen Sie sich Zeit, um mit dem Induktionsverfahren vertraut zu werden: es ist schnell und leistungsfähig und doch sanft. Beim Garen auf kleiner Flamme wird Ihnen auffallen, dass Flüssigkeiten scheinbar aufhören zu wallen und anschließend fast umgehend wieder aufsprudeln. Dies ist ganz normal.
- Bei der Verwendung einer Induktionskochstelle bemerken Sie möglicherweise ein leichtes Vibrationsgeräusch vom Kochgeschirr. Auch das ist ganz normal und hängt von Art und Ausführung des verwendeten Kochgeschirrs ab.
- Beim Garen werden die Induktionsheizelemente ein- und ausgeschaltet. Es kann so wirken, als ob eine aktive Kochzone ein- und ausgeschaltet wird, doch erreicht den Topfboden eine konstante Wärme. Dies ist ganz normal.

Hinweise zum Kochen mit dem Timer

Wenn Sie mehr als ein Gericht zubereiten wollen, wählen Sie Speisen, die etwa die gleiche Garzeit haben. Gerichte können jedoch ein wenig „verlangsamt“ werden, indem Sie kleine Behälter verwenden und diese mit Aluminiumfolie abdecken oder „beschleunigt“ werden, indem Sie kleinere Mengen zubereiten oder sie in größere Behälter setzen.

Schnell verderbende Speisen wie Schweinefleisch oder Fisch sollten vermieden werden, wenn eine lange Verzögerungszeit geplant ist, vor allem bei warmem Wetter.

⚠ Keine warmen Speisen in den Ofen mit Timer stellen.

⚠ Einen Ofen, der bereits warm ist, nicht mit Timer benutzen.

⚠ Den Timer des Ofens nicht benutzen, wenn der Ofen daneben warm ist.

Den Timer des Ofens nicht benutzen, wenn der Ofen daneben warm ist. Vor dem Servieren kontrollieren, ob Fleisch und Geflügel gar sind.

Allgemeine Hinweise zum Ofen

Die Drahtroste in einem Ofen sollten immer fest an die Rückseite des Backofens geschoben werden.

Backbleche, Bratformen usw. sollten waagrecht und mittig auf die Drahtroste des Backofens gesetzt werden. Andere Behälter sollten mittig gesetzt werden. Halten Sie alle Schalen und Behälter von den Seiten des Backofens fern, da übermäßiges Bräunen der Speisen auftreten kann.

Für eine ebene Bräunung wird folgende maximale Größe des Backblechs empfohlen:

- Tiefe: 340 mm (13 3/8") Breite: 340 mm (13 3/8") im Hauptofen

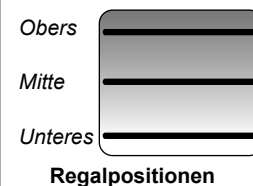
Wenn der Ofen eingeschaltet ist, die Tür nicht länger als notwendig geöffnet lassen, da sonst die Regler sehr heiß werden können.

- Immer eine „Fingerbreite“ zwischen Gerichten auf dem gleichen Einschub lassen. Damit kann die heiße Luft frei um sie zirkulieren.
- Um Fettspritzer zu verringern, wenn Sie Gemüse in heißes Fett rund um einen Braten legen, das Gemüse gründlich abtrocknen oder es mit einer dünnen Schicht Öl bestreichen.
- Wenn Speisen während des Garens überkochen können, setzen Sie sie auf ein Backblech.
- Die „Cook & Clean“- Backofenverkleidungen (siehe „Reinigen Ihres Herdes“) funktionieren besser, wenn Fettspritzer vermieden werden. Fleisch beim Garen abdecken.
- Der Backofen gibt während des Bratens genügend Hitze ab, um Teller im Grillfach zu erwärmen.
- Wenn Sie den Boden eines Teiggerichts bräunen wollen, heizen Sie ein Backblech 15 Minuten lang vor, bevor Sie das Gericht in die Mitte des Bleches setzen.

6. Tabelle des Kochens

Die in der nachstehenden Tabelle angegebenen Einstellungen und Garzeiten für den Backofen sollen **NUR ALS EINE RICHTLINIE DIENEN**. Je nach individuellem Geschmack kann die Temperatur geändert werden, um das gewünschte Ergebnis zu erzielen.

Speisen werden in einem Umluftbackofen mit niedrigeren Temperaturen gegart als in einem konventionellen Backofen. Wenn Sie nach Rezept arbeiten, senken Sie die Umluftofentemperatur um 10 °C und kürzen Sie die Garzeit um 5-10 Minuten. Die Temperatur im Umluftofen hängt nicht von der Höhe im Ofen ab – Sie können daher jede Einschubleiste benutzen.



Speise	Ofenventilators		Herkömmlichen		Ungefähre Garzeit	
	Funktion	Temperatur °C	Regal Positionen	Funktion Temperatur °C		
Fleisch						
Rind mit Knochen		150	M	160	20-25 minuten pro 500g +20-25 minuten.	<i>Gefüllt und gerollt - etwa 10 Min. pro 500 g zu den obigen Garzeiten hinzufügen oder 20 Min. lang bei 200°C, danach bei 160°C für den Rest der Zeit.</i>
		190	M	200	15-20 minuten pro 500g +15-20 minuten.	
Rind ohne Knochen		150	M	160	30-35 minuten pro 500g +30-35 minuten.	<i>Gefülltes Geflügel - Bei 200°C braten oder 20 Min. lang bei 200°C und dann 160°C für den Rest der Zeit braten.</i>
		190	M	200	20-25 minuten pro 500g +20-25 minuten.	
Lamm		150	M	160	30-35 minuten pro 500g +30-35 minuten.	<i>Bei verpacktem Geflügel (frisch oder gefroren) den Garzeiten auf der Verpackung folgen.</i>
		190	M	200	25-30 minuten pro 500g +25-30 minuten.	
Schwein		150	M	160	35-40 minuten pro 500g +35-40 minuten.	<i>Gefrorene geflügel vor dem braten grundlich auftauen.</i>
		190	M	200	25-30 minuten pro 500g +25-30 minuten.	
Geflügel						
Hähnchen (2,3 kg)		150	M	160	20-25 minuten pro 500g +20-25 minuten.	<i>Im konventionellen Backofen: Lassen Sie beim Garen auf zwei Einschüben mindestens eine Einschubleiste Abstand zwischen Rosten oder Blechen.</i>
		190	M	200	15-20 minuten pro 500g +15-20 minuten.	
Truthahn (4,5 kg)		150	M	160	25-30 minuten pro 500g +25-30 minuten.	<i>Platzieren Sie das Backblech mit der Vorderkante an der Vorderseite des Ofeneinschubs.</i>
		190	M	200	20 minuten pro 500g +20 minuten.	
Truthahn (rüber 4,5 kg)		150	M	160	20 minuten pro 500g +20 minuten.	<i>Bei Zubereitung auf zwei Einschüben sollten die Bleche nach etwa der Hälfte der Zubereitungszeit gegeneinander ausgetauscht werden.</i>
		190	M	200	15 minuten pro 500g +15 minuten.	
Ente / Entlein		150	M	160	25-30 minuten pro 500g.	
Kasserole		130-140	M	140-150	2-4 Std. je nach Rezept.	
Fisch						
		180	M/U	190	Filets 15-20 minuten.	
		180	M/U	190	Steaks je nach Dicke.	
		180	M/U	190	Ganze fische 10 minuten 500g +10 minuten.	
Kuchen						
Sehr schwerer Englischer kuchen		130	M/U	140		<i>In einem Umluftbackofen kann auf bis zu drei Einschubebenen übereinander gearbeitet werden, lassen Sie jedoch mindestens eine Einschubleiste Abstand zwischen jedem Rost oder Blech, auf dem zubereitet wird.</i>
Englischer kuchen		140	M/U	150	45-50 minuten pro 500g Mischung.	
Licht cake		160	M	170	2½-3 Std.	
Gebäck						
Fruchttorte		190	M	200	20-30 minuten.	
Törtche		190	M	200	35-40 minuten.	
Blätterteig		220	M	230	10-20 minuten je nach große.	
Brot		210	M/O	220	20-40 minuten je nach große.	
Meringue		100	M	110	20-30 minuten.	

7. Reinigen Ihres Herdes

Vor der Durchführung einer größeren Reinigung die Netzversorgung trennen. Dann den Herd abkühlen lassen.

Alle Teile des Herdes können mit heißer Spülmittellaugung gereinigt werden. Achten Sie jedoch darauf, dass kein überschüssiges Wasser in das Gerät eindringt.

Denken Sie daran, die Stromversorgung wieder einzuschalten und die Uhr zurückzustellen, bevor Sie den Herd benutzen.

Kochfeld

Tägliche Pflege

Vergewissern Sie sich zuerst, dass alle Leuchtanzeigen erloschen sind und die Herdoberfläche kühl ist. Tragen Sie einen kleinen Tropfen Glaskeramik-Reinigungsmittel auf der Mitte jeder zu reinigenden Fläche auf. Feuchten Sie ein sauberes Papiertuch an und verreiben Sie das Reinigungsmittel auf der Kochfläche. Wischen Sie zuletzt die Kochfläche mit einem sauberen, trockenen Papiertuch ab.

Reinigen von Spritzern

Für Spritzer oder Übergelochtes den Herd ausschalten und die Fläche rund um die Kochzone mit einem sauberen Papiertuch abwischen. Befindet sich ein Spritzer (außer einer zuckerhaltigen Substanz) auf der Kochzone, reinigen Sie diese erst, wenn sich der Herd vollkommen abgekühlt hat und folgen Sie den Schritten unten („Reinigen Festgebrannter Spritzer“).

Wenn Sie versehentlich etwas auf der Oberfläche schmelzen oder Nahrungsmittel mit hohem Zuckergehalt (Marmeladen, Tomatensoße, Fruchtsaft, usw.) verschütten, entfernen Sie den Spritzer SOFORT mit einem Glasschaber, während die Kochfläche noch heiß ist.

⚠ WICHTIG: Schützen Sie Ihre Hand mit einem Ofenhandschuh vor möglichen Verbrennungen.

Schaben Sie das verschüttete oder geschmolzene Material von der Kochzone und schieben Sie es in einen kalten Bereich. Schalten Sie dann den Herd „AUS“ und lassen Sie ihn abkühlen, bevor Sie ihn weiter reinigen. Nachdem sich die Kochfläche abgekühlt hat und die Heizleuchtanzeigen erloschen sind, gehen Sie wie oben unter der täglichen Pflege beschrieben vor.

Reinigen Festgebrannter Spritzer

Vergewissern Sie sich, dass die Heizleuchtanzeigen erloschen sind und das Kochfeld kalt ist. Entfernen Sie überschüssige, festgebrannte Substanz mit einem Einklingen-Glasschaber. Halten Sie den Schaber ungefähr in einem 30° Winkel zur Oberfläche und schaben Sie die festgebrannte Substanz ab (**Abb.7.1**).

Wenn Sie so viel wie möglich mit dem Schaber entfernt haben, reinigen Sie das Kochfeld wie unter der täglichen Pflege oben beschrieben.

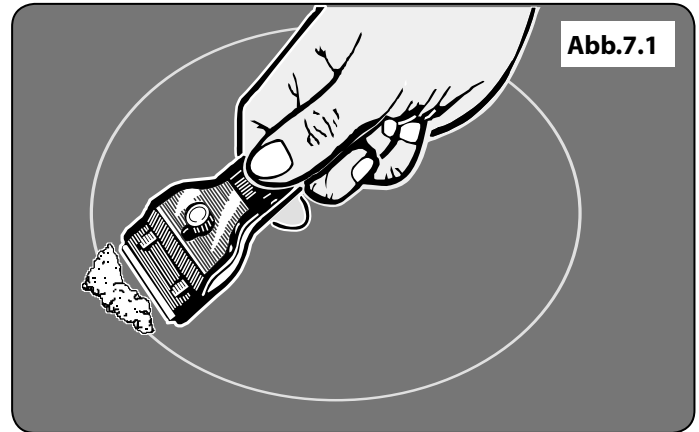


Abb.7.2

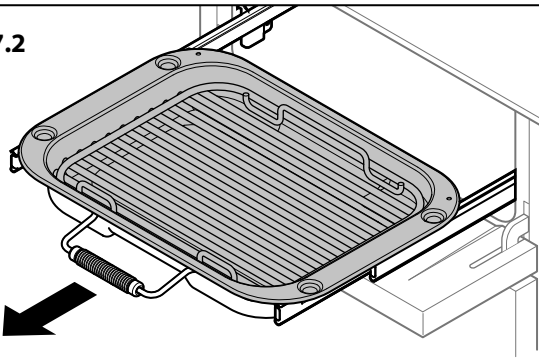


Abb.7.3

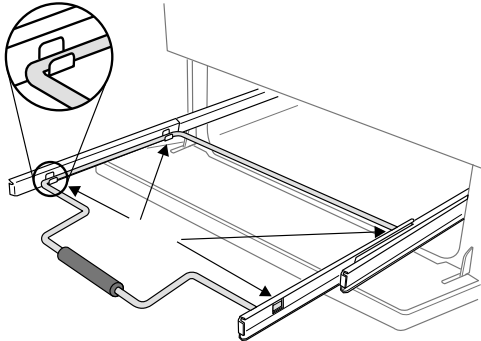


Abb.7.4

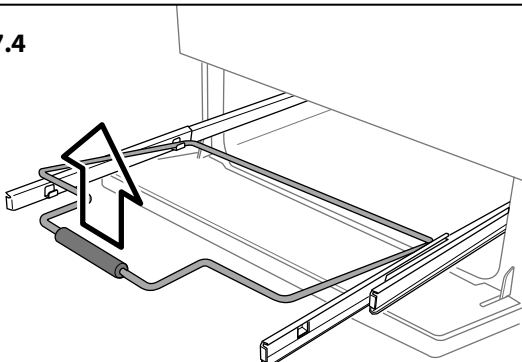
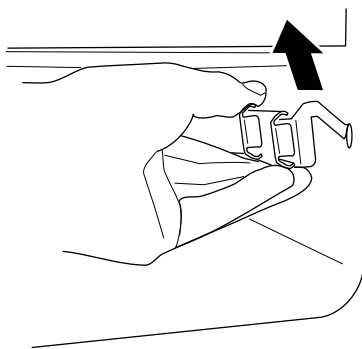


Abb.7.5



Der Gleitgrill (Sonderzubehör)

Die Grillpfanne und der Grilldreifuß sollten mit heißer Spülmittellauge abgespült werden. Die Grillpfanne kann auch in der Geschirrspülmaschine gereinigt werden.

Nach dem Grillen von Fleisch oder Speisen, die den Grill verschmutzen, die Grillschale sofort nach dem Gebrauch einige Minuten im Spülbecken einweichen lassen.

Hartnäckiger Schmutz kann vom Rost mit einer Nylonbürste entfernt werden.

⚠ Stellen Sie sicher, dass die Grillteile abgekühlt sind, bevor Sie diese zur Reinigung entfernen, oder benutzen Sie dazu Ofenhandschuhe.

⚠ Niemals ätzende oder scheuernde reiniger verwenden.

Entnehmen des Gleitgrills

Die Grillpfanne lässt sich zum Reinigen leicht herausnehmen:

Ziehen Sie die Grillpfanne nach vorne, um das Grillpfannengestell zu entfernen (**Abb.7.2**).

Heben Sie die Grillpfanne vom Gestell ab. Das Gestell ist mit zwei Clips an jeder Seite an den zwei Seitenschiene befestigt (**Abb.7.3**).

Stützen Sie für jede Seite die Seitenschiene mit einer Hand und heben Sie mit der anderen das Gestell nach oben und aus den Seitenclips heraus (**Abb.7.4**).

Drücken Sie aus Sicherheitsgründen die Seitenschiene wieder zurück in den Grillraum.

Wenn Sie zum einfacheren Reinigen des Grillraums die Seitenschiene entfernen müssen, können Sie diese an den Grillraumseiten (**Abb.7.5**) aushaken und sie mit einem weichen Tuch und mildem Reinigungsmittel sauber wischen.

⚠ Geben Sie die Seitenleisten NICHT in eine Geschirrspülmaschine.

Haken Sie zum Schluss die Seitenschiene wieder an den Seiten der Kammer ein. Ziehen Sie zum Einsetzen des Gestells die Seitenschiene nach vorne, stützen Sie auf jeder Seite die Seitenschiene ab und drücken Sie das Gestell nach unten in die Seitenschiene. Setzen Sie die Grillpfanne wieder ein.

Bedienblende und Ofentüren

Die Verwendung von scheuernden Reinigungsmitteln wie auch Reinigungsmilch auf polierten Edelstahlflächen vermeiden. Beste Ergebnisse erzielen Sie mit einem flüssigen Reinigungsmittel.

Alle Teile des Herdes können mit heißer Spülmittellauge gereinigt werden. Achten Sie jedoch darauf, dass kein überschüssiges Wasser in das Gerät eindringt.

Reinigen mit einem trockenen Tuch polieren.

Türverkleidungen mit Glasfront

Die Vorderverkleidungen der Ofentüren lassen sich abnehmen, sodass die Glasfelder gereinigt werden können. Bewegen Sie den Herd nach vorne, um Zugang zu den Seiten zu erhalten (siehe Abschnitt „Versetzen des Herdes“ unter „Installation“).

Öffnen Sie die Ofentür etwas und entfernen Sie die Befestigungsschrauben der Vorderabdeckung von den Türseiten (zwei pro Seite), (**Abb.7.6**). Heben Sie die äußere Türverkleidung vorsichtig ab. Die Innenfläche der Glasscheiben kann nun gereinigt werden. Achten Sie darauf, die Türisolierung nicht zu stören oder nass zu machen.

Hinweis: Besitzt die Tür eine Dreifachverglasung, sind die beiden inneren Scheiben fest und sollten nicht getrennt werden. Bringen Sie nach dem Reinigen die äußere Türverkleidung vorsichtig wieder an und setzen Sie die seitlichen Befestigungsschrauben wieder ein.

! Verwenden Sie KEINE scharfen scheuernden Reinigungsmittel oder scharfen Metallkratzer zur Reinigung der Backofentür, da sie die Oberfläche verkratzen können, was wiederum zum Splintern des Glases führen kann.

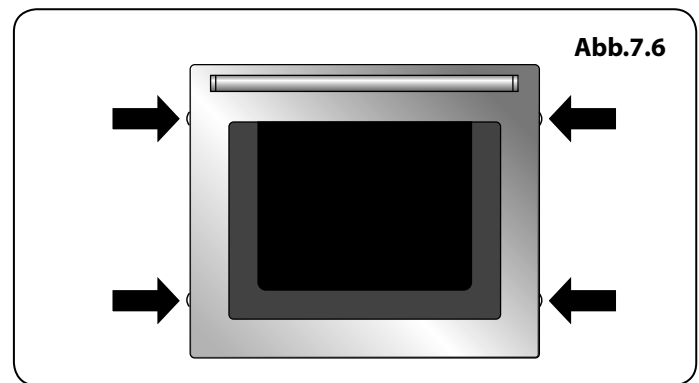


Abb.7.6

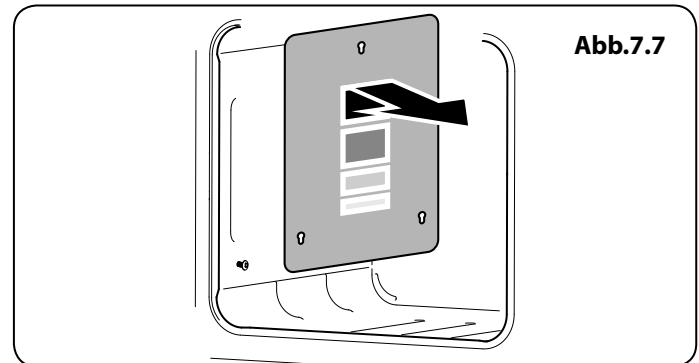


Abb.7.7

Ugnar

„Cook & Clean“ Verkleidungen

Die Ofen haben seitliche „Cook & Clean“ Verkleidungen, die mit spezieller Emaille beschichtet wurden, die sich teilweise selbst reinigt. Dies verhindert nicht alle Markierungen an der Auskleidung, hilft aber dabei, einen Großteil des erforderlichen Reinigens von Hand zu verringern.

Diese Verkleidungen funktionieren besser über 200 °C. Wenn Sie das meiste Braten und Backen unter dieser Temperatur ausführen, nehmen Sie gelegentlich die Verkleidungen heraus und wischen sie mit einem fuselfreien Tuch und heißer Spülmittellauge ab. Die Verkleidungen sollten dann getrocknet und wieder eingesetzt und der Ofen etwa 1 Stunde lang bei 200 °C geheizt werden. Dies stellt sicher, dass die Verkleidungen effektiv arbeiten.

Entfernen der Bleche zur Reinigung des Emaille-Inneren

Zur Reinigung des Emaille-Inneren des Ofens müssen Sie zunächst die Bleche und anschließend die Blechhalterungen entfernen. Heben Sie jede Blechhalterung an und schieben Sie sie nach vorn vom Träger (**Abb.7.7**). Sobald die Bleche entfernt wurden, können Sie das Emaille-Innere reinigen.

Bringen Sie die Halterungen und Bleche in umgekehrter Reihenfolge wieder an.

Reinigungsübersicht

Die aufgelisteten Reinigungsmittel sind im Supermarkt oder in Elektrofachgeschäften erhältlich (**Tabelle 7.1**).

Für emaillierte Flächen verwenden Sie einen Reiniger, der für die Verwendung auf Emaille bestimmt ist.

Eine regelmäßige Reinigung wird empfohlen. Die Reinigung wird vereinfacht, wenn alle Spritzer sofort abgewischt werden.

Kochstelle		
Teil	Beschichtung	Empfohlene Reinigungsmethode
Kochmulde	Emaille oder edelstahl	Heiße Spülmittellauge, weiches Tuch. Hartnäckige Flecken vorsichtig mit einem Nylontopfkratzer entfernen.
Keramik-/Induktionskochfeld	Sicherheitsglas	Heiße Spülmittellauge, ggfs. Scheuermilch/Topfkratzer.
Griddleplatte (nur einige Modelle)	Teflonbeschichtet	Lassen Sie die Platte abkühlen. Waschen Sie sie mit heißer Spülmittellauge ab. Verwenden Sie keine scheuernden Reinigungsmittel oder Topfkratzer. Geschirrspülmaschine.
Wärmeplatte (nur einige Modelle)	Sicherheitsglas	Heiße Spülmittellauge, ggfs. Scheuermilch/Topfkratzer.
Außenseite des Herdes		
Teil	Beschichtung	Empfohlene Reinigungsmethode
Tür, türeinfassung und außenseite der schublade	Emaille oder lackiert	Heiße Spülmittellauge, weiches Tuch. Entfernen Sie hartnäckige Flecken vorsichtig mit einem flüssigen Reinigungsmittel.
	Edelstahl	Mikrofaser- plus Allzwecktuch (Supermarkt).
Seiten und sockel	Lackierte oberfläche	Heiße Spülmittellauge, weiches Tuch.
Spritzschutz/hinterer luftschlitz	Emaille oder edelstahl	Heiße Spülmittellauge, weiches Tuch. Reinigen Sie, falls erforderlich, vorsichtig mit Scheuermilch.
Bedienblende	Lackiert, emaille, edelstahl oder glas	Warmes Seifenwasser. Verwenden Sie außer Spülmittel keine anderen Reinigungsmittel, da diese kosmetische Schäden verursachen können.
Regler/griffe und verkleidungen	Kunststoff/chrom oder kupfer oder lackierter messing	Warme Spülmittellauge, weiches Tuch.
	Messing	Messingpolitur.
Türscheibe/glasdeckel	Sicherheitsglas	Heiße Spülmittellauge, ggfs. Scheuermilch/Topfkratzer.
Ofen und Grill		
Teil	Beschichtung	Empfohlene Reinigungsmethode
Seiten, Boden, Trennwand und Backofendach NICHT DIE „COOK & CLEAN“-OFENABDECKUNGEN (siehe unten)	Emaille	Alle Markenofenreiniger, die sich für Emaille eignen. VORSICHT: ÄTZENDE OFENREINIGER: BEFOLGEN SIE DIE ANWEISUNGEN DES HERSTELLERS GENAU. Vermeiden Sie unbedingt Kontakt mit den Ofenelementen.
„Cook & Clean“-Ofenabdeckungen (nur einige Modelle)	Spezialemaille, die sich teilweise selbst reinigt	Diese Oberfläche reinigt sich ab 200°C selbst. Alternativ können die Abdeckungen entfernt und in heißer Spülmittellauge mit einer Nylonbürste abgewaschen werden (siehe „Die Backöfen“ unter „Reinigen Ihres Herdes“).
Ofenroste, Handyrack, grilldreifuß	Chrom	Spezieller Backofenreiniger, der sich für Chrom eignet. Seifenkissen. Geschirrspülmaschine.
Grillrost/fleischschale (nur einige Modelle)	Emaille	Heiße Spülmittellauge. Seifenkissen. Geschirrspülmaschine.

Tabelle 7.1

8. Problembeseitigung

⚠ Eingriffe oder Reparaturen am Kochfeld DÜRFEN NICHT von unqualifizierten Laien vorgenommen werden. Versuchen Sie nicht, das Kochfeld selbst zu reparieren, da dies zu Verletzungen und Beschädigung am Kochfeld führen kann. Bitte lassen Sie die Reparatur von einer ausgebildeten Fachkraft durchführen.

Hinweis: Das Induktionskochfeld ist zur Eigendiagnose einer Reihe von Problemen fähig und kann diese Informationen dem Benutzer über die Bedienfeldanzeige anzeigen. Fehlercodes werden ggf. nicht angezeigt, wenn Ihr Kochfeld einen Defekt entwickelt hat.

Wenn Ihr Gerät einen Fehler meldet oder nicht funktioniert, können Sie den Fehler ggf. beheben, indem Sie den folgenden Text konsultieren.

Fehlercode E2 wird angezeigt

Die Elektroneinheit ist zu heiß. Bitte überprüfen Sie die Installation des Herds und stellen Sie sicher, dass ausreichend Belüftung vorhanden ist. In extremen Fällen kann dieser Fehlercode ebenfalls angezeigt werden, wenn Leerkochen von Kochgeschirr zugelassen wurde. Ziehen Sie im Zweifelsfall Ihren Installateur oder einen qualifizierten Reparaturtechniker zurate.

Display funktioniert nicht

Überspannung oder Verlust der Versorgungsspannung zum Herd. Ziehen Sie im Zweifelsfall Ihren Installateur oder einen qualifizierten Reparaturtechniker zurate.

Fehlercode U400 wird angezeigt

Kochfeld bzw. Herd wurden fehlerhaft angeschlossen. Der Regler schaltet sich nach etwa einer Sekunde ab, und der Fehlercode wird dauerhaft angezeigt.

Ziehen Sie bitte Ihren Installateur oder einen qualifizierten Reparaturtechniker zurate.

Fehlercode Er plus Nummer wird angezeigt

Das Gerät hat einen internen technischen Defekt entwickelt, der vom Benutzer nicht behoben werden kann.

Ziehen Sie bitte Ihren Installateur oder einen qualifizierten Reparaturtechniker zurate.

Die Sicherung brennt durch oder der FI-Schalter löst ständig aus

Ziehen Sie bitte Ihren Installateur oder einen qualifizierten Reparaturtechniker zurate.

Das Kochfeld lässt sich nicht einschalten

Ist eine Sicherung im Sicherungskasten des Hauses durchgebrannt oder wurde ein FI-Schalter ausgelöst?

Wurde das Kochfeld richtig an die Netzversorgung angeschlossen?

Wurde die Kindersicherung aktiviert? Bitte lesen Sie nähere Informationen zu dieser Funktion im Abschnitt zur Kindersicherung nach.

Das Induktionskochfeld macht Geräusche

Bei Gebrauch des Induktionskochfelds können einige Geräusche vom Topf gemacht werden. Dies ist ganz normal und vielleicht am auffälligsten, wenn auf hohen Energiestufen gekocht wird oder fünf Töpfe gleichzeitig benutzt werden. Die Art des Topfes kann ebenfalls zu „Geräuschen“ vom Induktionskochfeld beitragen.

Kühlgebläse

Der Induktionskochherd mit integriertem Kühlgebläse. Dieses Kühlgebläse läuft entweder beim Grillen oder, wenn der Backofen angeschaltet ist. Unter bestimmten Umständen läuft das Kühlgebläse weiter, wenn der Grill oder der Backofen ausgeschaltet sind. Dies ist normal, das Gebläse schaltet sich automatisch aus.

Ein Riss ist in der Kochfeldoberfläche zu sehen

Den Herd sofort von der Stromversorgung trennen und seine Reparatur veranlassen. Den Herd erst wieder nach der Reparatur benutzen.

Mein Kochfeld ist verkratzt

Verwenden Sie immer die in dieser Anleitung empfohlenen Reinigungsverfahren und stellen Sie sicher, dass Topfböden glatt und sauber sind.

Spuren von Mineralablagerungen von Wasser oder Nahrungsmitteln können mit einem Reinigungsmittel entfernt werden. Winzige Kratzer lassen sich nicht entfernen, werden jedoch mit der Zeit durch Reinigen weniger auffällig.

Ein Backofengebläse ist laut

Der Ton eines Gebläses kann sich ändern, während sich der Backofen aufheizt – dies ist ganz normal.

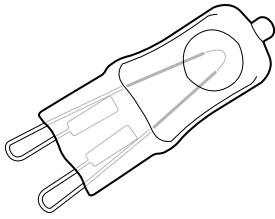
Die Regler werden heiß, wenn ich den Backofen oder den Grill benutze. Kann ich dies vermeiden?

Ja, dies wird durch Hitze verursacht, die aus dem Ofen oder Grill steigt und sie aufheizt. Die Backofentür stets geschlossen lassen. Stellen Sie sicher, dass die Grillpfanne beim Grillen ganz nach hinten an den „Anschlag“ gedrückt ist.

⚠ Immer mit geöffneter Grillfachtür grillen.

⚠ Die Backofentür stets geschlossen lassen.

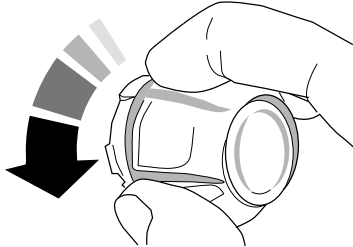
Abb.8.1



Wenn es ein Problem mit der Installation gibt und mein ursprünglicher Installateur nicht kommen kann, wer zahlt?

Sie zahlen. Kundendienste berechnen Gebühren, wenn sie Arbeiten korrigieren, die von Ihrem ursprünglichen Installateur ausgeführt wurden. Daher ist es in Ihrem Interesse, die Kontaktdaten dieses Installateurs aufzubewahren, damit Sie ihn bei Bedarf hinzuziehen können.

Abb.8.2



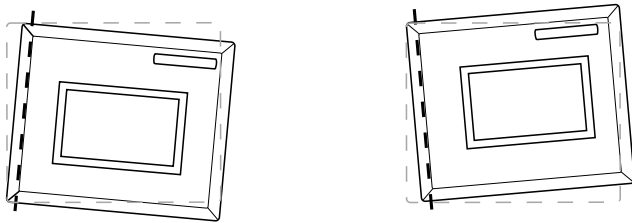
Speisen garen zu langsam, zu schnell oder verbrennen

Garzeiten können anders als bei Ihrem vorherigen Herd sein.

Kontrollieren Sie, ob Sie die empfohlenen Temperaturen und Einschubleistenpositionen verwenden – siehe Backofenkochbuch.

Je nach individuellem Geschmack kann die Temperatur geändert werden, um das gewünschte Ergebnis zu erzielen.

Abb.8.3



Auswirkung der Scharnieranpassung – zur besseren Illustration übertrieben dargestellt

Die Ofenbeleuchtung funktioniert nicht

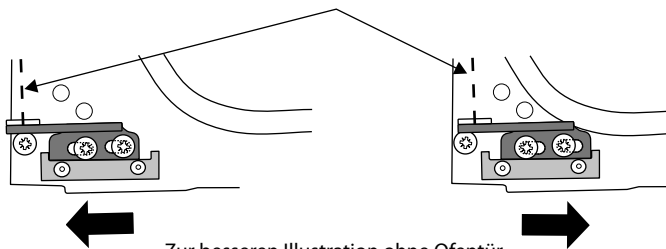
Die Glühlampe ist wahrscheinlich durchgebrannt. Sie können eine Ersatzglühlampe (die nicht unter die Garantie fällt) in den meisten Elektrofachgeschäften kaufen. Fragen Sie nach einer Halogenlampe mit 40 W und 230 V (G9) (**Abb.8.1**).

Schalten Sie vor dem Entfernen der vorhandenen Lampe die Stromversorgung aus, und stellen Sie sicher, dass sich der Ofen und die Lampe abgekühlt haben.

Entfernen Sie die Lampenabdeckung, indem Sie sie eine Viertelumdrehung gegen den Uhrzeigersinn drehen. Die Abdeckung könnte etwas festsitzen (**Abb.8.2**).

Abb.8.4

Mittellinie des Scharnierbolzens



Zur besseren Illustration ohne Ofentür dargestellt

Entfernen Sie die vorhandene Lampe. Vermeiden Sie, das Glas der Ersatzlampe mit den Fingern zu berühren, da das Öl Ihrer Hände einen vorzeitigen Ausfall verursachen könnte. Drücken Sie die Ersatzlampe in die Fassung, bis es klickt.

Bringen Sie die Abdeckung wieder an, indem Sie sie eine Viertelumdrehung im Uhrzeigersinn drehen.

Einstellen des Ofentürwinkels

Das Scharnier an linke Ofentür kann eingestellt werden, um den Winkel der Tür zu ändern (**Abb.8.3**). Die Befestigungsschrauben der Scharniere an der Unterseite lösen und mithilfe des Lochs und eines flachkantigen Schraubenziehers die Position des Scharniers versetzen (**Abb.8.4**).

Die Scharnierschrauben wieder fest anziehen.

Der Backofen backt oder brät nicht gleichmäßig

Verwenden Sie kein Backblech, das größere Dimensionen als die im Abschnitt „Allgemeine Hinweise zum Ofen“ aufgeführten Maße aufweist.

Wenn Sie größere Lebensmittel zubereiten, sollten Sie diese während der Zubereitung umdrehen.

Wenn zwei Einschubleisten verwendet werden, kontrollieren, ob genug Platz zwischen beiden gelassen wurde, damit die Hitze zirkulieren kann. Wenn ein Backblech in den Ofen gesetzt wird, vergewissern Sie sich, dass es mittig auf der Einschubleiste sitzt.

Kontrollieren Sie, ob die Türdichtung beschädigt und die Türverriegelung so eingestellt ist, dass die Tür fest an der Dichtung sitzt.

Eine Schale mit Wasser, die auf die Einschubleiste gesetzt wird, sollte überall die gleiche Tiefe haben. (Wenn sie zum Beispiel hinten tiefer ist, sollte der hintere Teil des Herdes angehoben oder die Vorderseite abgesenkt werden.) Wenn der Herd nicht waagrecht steht, lassen Sie Ihren Lieferanten den Herd für Sie waagrecht stellen.

Stromausfall

Im Falle eines Ausfalls der Stromversorgung denken Sie daran, die Uhr zurückzustellen, um sicherzustellen, dass der Timer des Ofens weiterhin funktioniert.

Der Timer des Backofens geht beim automatischen Backen und Braten nicht an

Steht der Ofenregler vielleicht versehentlich auf AUS?

Ist der Ofen blockiert (siehe oben)?

Backofentemperatur wird heißer, wenn der Herd älter wird

Wenn das Herunterdrehen der Temperatur mit dem Ofenregler nicht funktioniert hat oder nur für eine kurze Zeit funktioniert hat, benötigen Sie eventuell ein neues Thermostat. Dies sollte von einem Kundendienstvertreter eingebaut werden.

INSTALLATION

Nach Abschluss prüfen, ob das Gerät elektrisch sicher ist.

9. Installation

Lieber Installateur

Bevor Sie die Installation beginnen, füllen Sie bitte die Informationen unten aus. Falls Ihr Kunde ein Problem mit der Installation hat, kann er einfach mit Ihnen in Kontakt treten.

Name des Installateurs
Firma des Installateurs
Telefonnummer des Installateurs
Geräteseriennummer

Sicherheitsanforderungen und Vorschriften

⚠ Dieser Herd muss gemäß der entsprechenden Anleitung in diesem Heft, den einschlägigen nationalen und lokalen Vorschriften sowie den Anforderungen lokaler Elektrizitätsversorgungsunternehmen entsprechend installiert werden.

⚠ Dieses Gerät muss gemäß geltenden Richtlinien und nur in einem gut belüfteten Raum installiert werden.

⚠ Lesen Sie vor der Installation oder dem Gebrauch dieses Geräts die Anleitung.

Belüftungsmaßnahmen

Dieses Gerät wird nicht an eine Abgasleitung angeschlossen. Besonders zu beachten sind deshalb geeignete Belüftungsmaßnahmen.

Alle Räume benötigen ein Fenster, das geöffnet werden kann, oder Vergleichbares; für einige Räume ist zusätzlich zu einem Fenster ein permanenter Abzug erforderlich.

Aufstellung des Herdes

Der Herd kann in einer Küche bzw. Küche mit Esszimmer installiert werden, jedoch **NICHT** in einem Raum mit einer Badewanne oder Dusche.

⚠ Dieses Gerät ist nur zum Haushaltsgebrauch ausgelegt. Die Verwendung für einen anderen Zweck kann zum Verfall der Garantie oder der Haftungsansprüche führen.

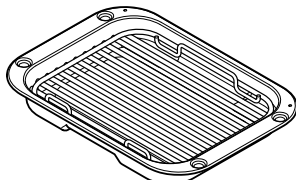
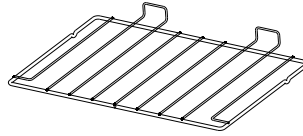
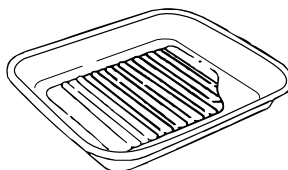
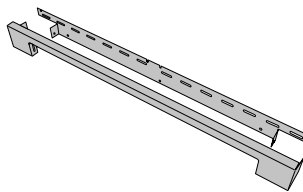
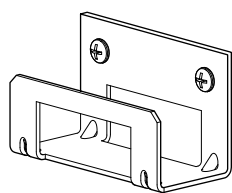
Zur zufrieden stellenden Installation des Herdes wird die folgende Ausrüstung benötigt:

- Vielfachmessgerät: Für elektrische Prüfungen.

Sie benötigen ebenfalls die folgenden Werkzeuge:

1. Stahlbandmaß
2. Kreuzschlitzschraubendreher
3. Flachsraubendreher
4. Wasserwaage
5. Bleistift
6. Verstellbarer Schraubenschlüssel
7. Innensechskant schlüssel (4 mm und 3 mm)
8. 13 mm Schraubenschlüssel

Überprüfung der Teile:

Grillpfanne und Halter	Flachroste
	
Fleischschale	Sockel
	
Stabilität Lage Klammer	
	

INSTALLATION

Nach Abschluss prüfen, ob das Gerät elektrisch sicher ist.

Aufstellen des Herdes

Abb.9.1 und **Abb.9.2** zeigt den empfohlenen Mindestabstand des Herdes zu benachbarten Flächen.

Der Herd sollte nicht auf einen Sockel gestellt werden.

Abb.9.1 und **Abb.9.2** In einer Nische installierter Herd: Der Herd muss **über** der Kochfeldebene und bis zu einer Höhe von 410 mm einen seitlichen Abstand von 75 mm haben. Dies kann auf 25 mm verringert werden, wenn die Fläche der Seitenwand feuerfest ist.

Ein Mindestraum von 650 mm ist zwischen der Oberseite des Kochfeldes und einer waagerechten, entzündlichen Fläche erforderlich.

*Jede Dunstabzugshaube sollte gemäß den Anweisungen des Dunstabzugshaubenherstellers installiert werden.

**Die Anbringung eines Spritzschutzes darf nur nach Anweisung des Herstellers erfolgen. Für den Abzug, der an das Kochfeld angebracht wird, sollte zusätzliche Höhe eingeplant werden.

Möbel- und Wandflächen auf beiden Seiten und hinter dem Gerät sollten wärme, spritz- und dampfbeständig sein. Bestimmte Arten von vinyl- oder laminatbeschichteten Küchenmöbeln sind besonders anfällig für Hitzeschäden und Verfärbungen. Wir übernehmen keinerlei Haftung für Schäden wie das Lösen von Laminatbeschichtungen oder Verfärbungen bei Temperaturen unter 65 °C über Raumtemperatur, die durch die normale Verwendung des Herdes verursacht werden.

Den Herd nicht einklemmen. Es muss möglich sein, den Herd zur Reinigung und Wartung hereinzuschieben und herauszuziehen.

Ein Abstand von 130 mm ist erforderlich, wenn der Herd nahe einer Ecke der Küche steht, damit sich die Backofentüren öffnen lassen (**Abb.9.3**). Die tatsächliche Öffnungsweite der Türen ist etwas geringer, doch dies schützt Ihre Hand beim Öffnen der Tür.

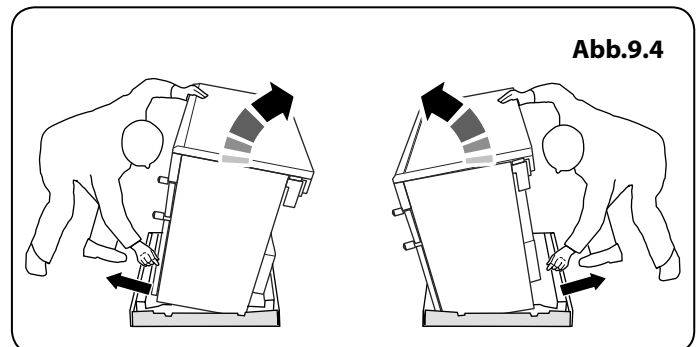
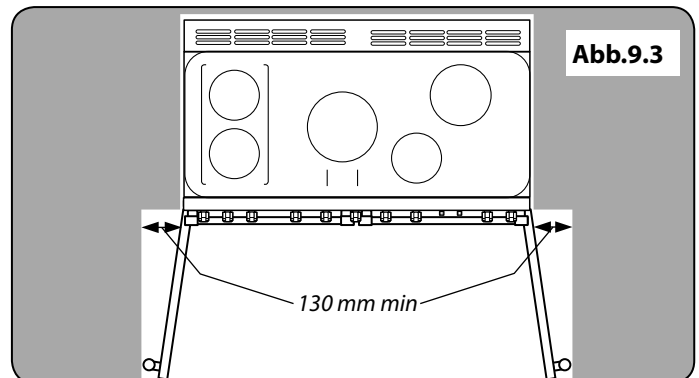
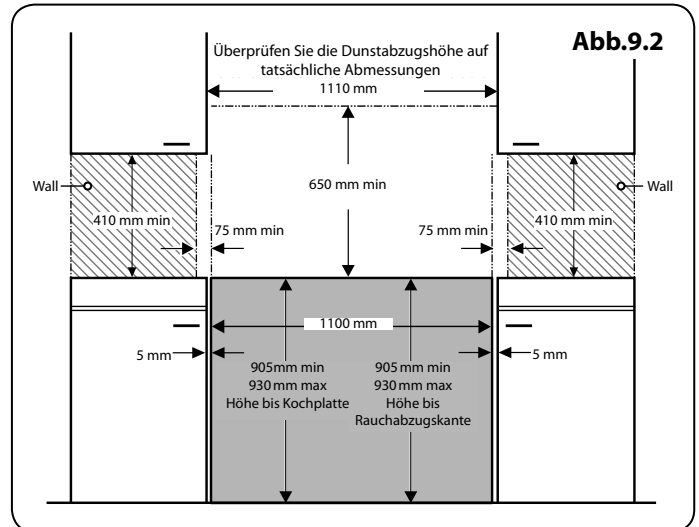
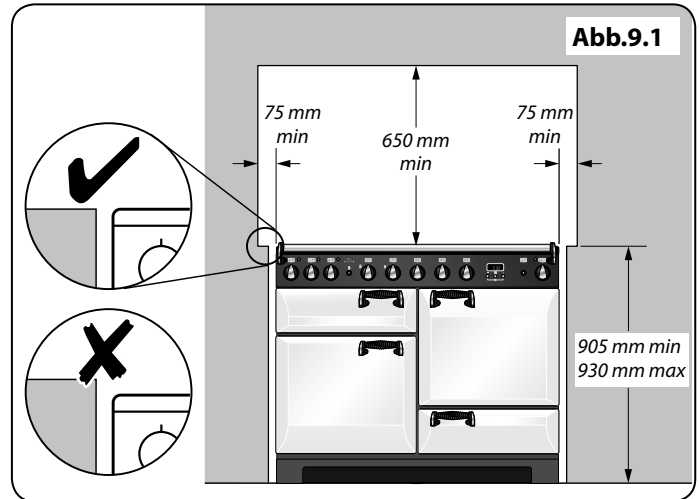
Versetzen des Herdes

⚠ Versuchen Sie niemals den Herd zu bewegen, während er an die Stromversorgung angeschlossen ist.

⚠ Der Herd ist sehr schwer, also seien Sie sehr vorsichtig.

Wir empfehlen, dass zwei Personen den Herd bewegen. Sorgen Sie dafür, dass der Bodenbelag fest angebracht ist oder entfernt wurde, um Beschädigungen beim Bewegen des Herdes zu vermeiden. Als Hilfestellung hat er zwei Verstellrollen an der Rückseite und eine Verstellrolle und zwei schraubbare Verstellfüße an der Vorderseite.

Entfernen Sie die Polystyrol-Verpackung. Kippen Sie den Herd von der Rückseite nach vorne und entfernen Sie die vordere Hälfte der Polystyrol-Verpackung (**Abb.9.4**). Wiederholen Sie dies an der Rückseite und entfernen Sie die hintere Hälfte des Verpackungsbodens.



INSTALLATION

Nach Abschluss prüfen, ob das Gerät elektrisch sicher ist.

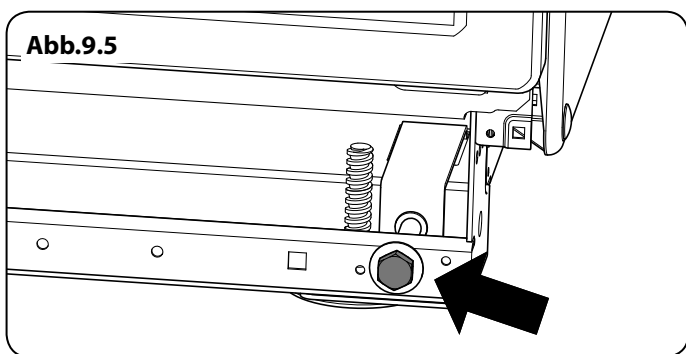


Abb.9.5

Absenken der zwei Hinteren Rollen

Um die Höhe an der Rückseite des Ofens einzustellen, führen Sie zuerst einen 13 mm Schraubenschlüssel oder Steckschlüssel in die hexagonale Verstellmutter ein (**Abb.9.5**).

Drehen Sie die Mutter im Uhrzeigersinn zum Heben und gegen den Uhrzeigersinn zum Senken. 10 vollständige (360°) Drehungen ausführen.

Senken Sie unbedingt **BEIDE HINTEREN ROLLEN AB**.

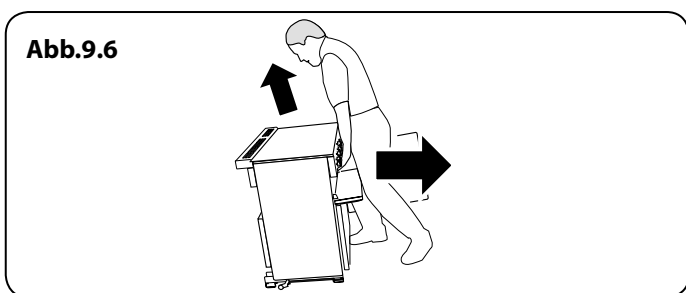


Abb.9.6

Das Versetzen Abschießen

Klappen Sie den hinteren Rand des (Karton) Verpackungsbodens auf. Die Grilltür und die rechte Ofentür öffnen, sodass sich die Unterseite der Bedienblende gut greifen lässt, während Sie den Herd bewegen (**Abb.9.6**).

Schieben Sie den Herd vorsichtig rückwärts vom Verpackungsboden ab. Entfernen Sie den Verpackungsboden.

Setzen Sie den Herd nah an seine endgültige Position und lassen Sie nur genug Platz, um hinter ihn greifen zu können (**Abb.9.7**).

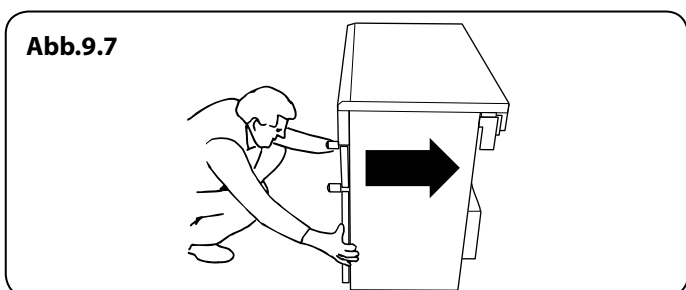


Abb.9.7

⚠ Benutzen Sie nicht die Türgriffe oder Regler zum Schieben des Herdes.

Montage der Stabilität Bracket

Wir empfehlen die Verwendung eines Stabilitätswinkels; Fixieren Sie die Halterung Ortungseinrichtung an der Rückseite des Herdes (**Abb.9.8**). Dann stellen Sie die Halterung durch den Schlitz des Gerätes eingreifen (**Abb.9.9** und **Abb.9.10**).

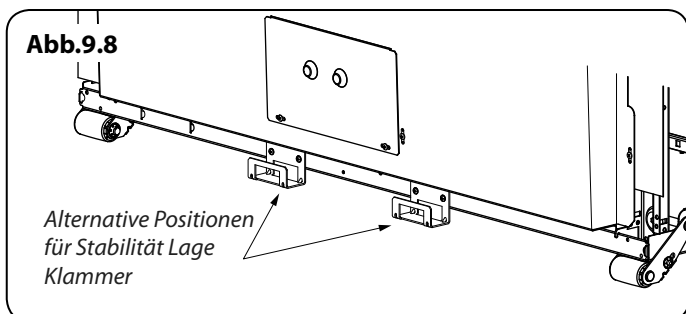


Abb.9.8

Alternative Positionen
für Stabilität Lage
Klammer

Ausrichten des Herdes nach dem Anschluss

Wenn Sie den Herd nach dem Anschluss bewegen müssen, trennen Sie die Stromversorgung und stellen Sie sicher, dass sich das Netzkabel nicht verfangen hat, indem Sie unter die Bedienblende greifen und das Vorderteil des Herdes (**Abb.9.6**) leicht anheben. Stellen Sie beim weiteren Vorgehen sicher, dass das Netzkabel lang genug ist, um den Herd zu bewegen.

Beim Wiederanschieben des Herdes erneut dahinter kontrollieren, um sicherzustellen, dass das Stromkabel sich nicht verfangen hat.

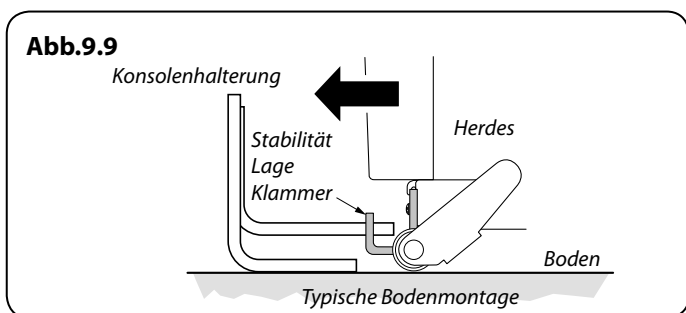


Abb.9.9

Konsolenhalterung

Stabilität
Lage
Klammer

Herdes

Boden

Typische Bodenmontage

Ausrichten des Ofens

Den Herd in seine gewünschte Position stellen und dabei darauf achten, ihn nicht in der Lücke zwischen Kücheneinheiten zu verdrehen, da dies den Herd oder die Einheiten beschädigen könnte.

Es gibt zwei verstellbare Füße an der Vorderseite und zwei Ausrichtungsrollen an der Rückseite, die zum Einstellen der Höhe und des Standes verwendet werden können.

Wir empfehlen den Einsatz einer Wasserwaage auf einem der Einsätze im Ofen, um den Stand des Ofens zu überprüfen.

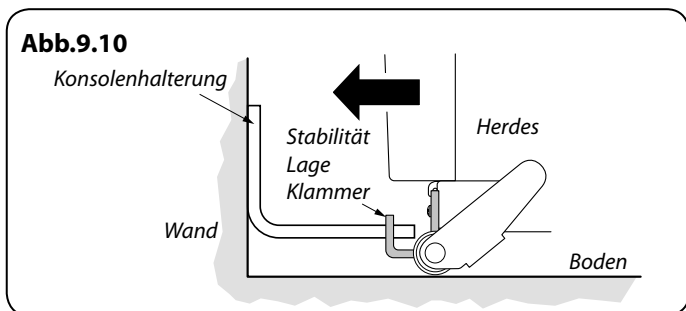


Abb.9.10

Konsolenhalterung

Stabilität
Lage
Klammer

Herdes

Boden

Wand

INSTALLATION

Nach Abschluss prüfen, ob das Gerät elektrisch sicher ist.

Elektrischer Anschluss

Dieses Gerät muss von einem qualifizierten Elektriker gemäß einschlägigen Elektrotechnikvorschriften sowie den Anforderungen lokaler Elektrizitätsversorgungsunternehmen installiert werden.

⚠ ACHTUNG: DIESES GERÄT MUSS GEERDET WERDEN.

Hinweis: Der Herd muss über eine geeignete Herdsteuerung mit einem doppelpoligen Schalter mit einer Kontakttrennung von mindestens 3 mm an allen Polen an die korrekte Stromversorgung angeschlossen werden, wie auf dem Spannungsschild am Herd angegeben.

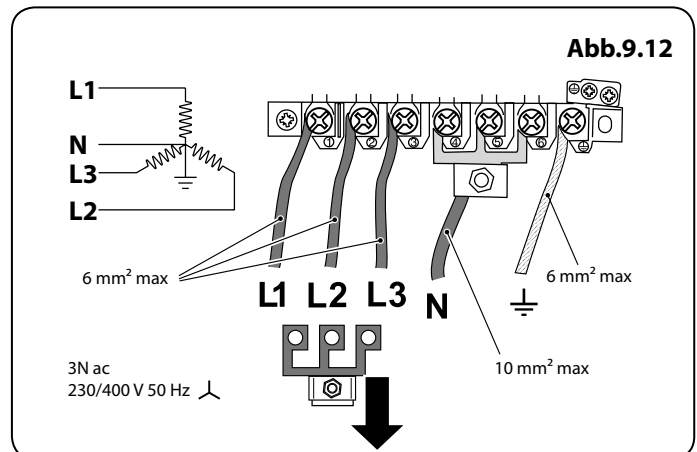
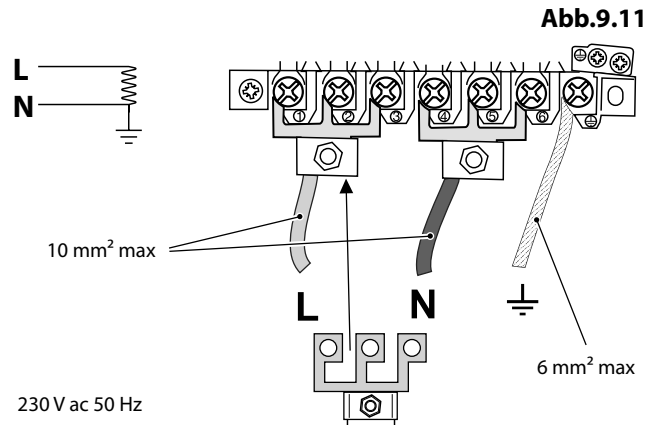
⚠ Der Herd darf nicht an eine normale Haushaltssteckdose angeschlossen werden.

Zugriff auf den Netzanschluss erhalten Sie durch Entfernen des elektrischen Klemmenanschlusskastens an der Rückwand. Das Netzkabel an die korrekten Anschlüsse für Ihre Stromversorgungsart anschließen (**Abb.9.11** und **Abb.9.12**). Kontrollieren, ob die Verbindungen korrekt angebracht und die Klemmschrauben fest angezogen sind. Das Netzkabel über die Kabelschelle befestigen.

Fehlerstrom-Schutzschalter (FI-Schalter)

Der kombinierte Einsatz Ihres Induktionsherdes und anderer Haushaltsgeräte kann gelegentlich zu ungewolltem Auslösen führen. Deshalb empfehlen wir, den Herd durch einen eigenen FI-Schalter oder FI-Schalter mit Leitungsschutzschalter zu schützen.

WENDEN SIE SICH IM ZWEIFELSFALL AN EINEN QUALIFIZIERTEN ELEKTRIKER.



INSTALLATION

Nach Abschluss prüfen, ob das Gerät elektrisch sicher ist.

Abb.9.13

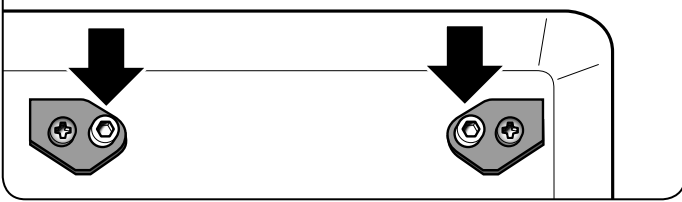


Abb.9.14

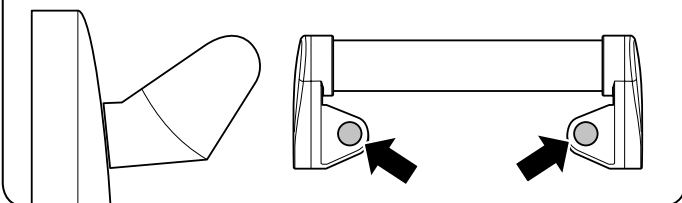


Abb.9.15

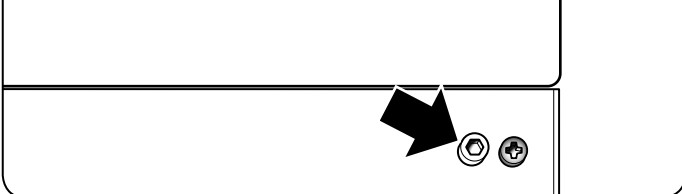


Abb.9.16

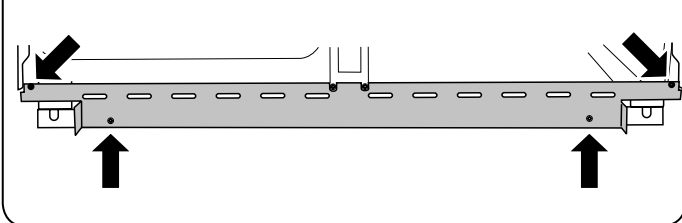
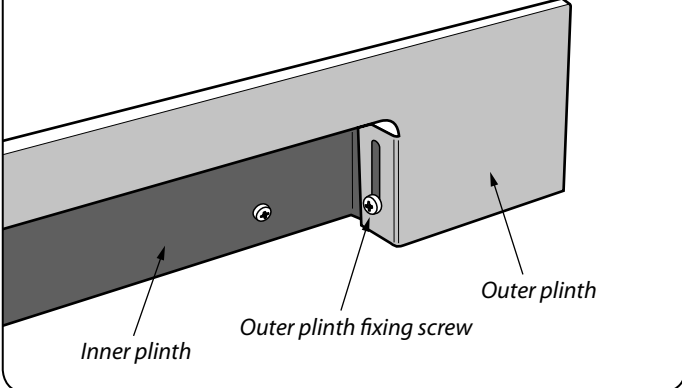


Abb.9.17



Endkontrolle

Kochfeldprüfung

Alle Kochzonen nacheinander kontrollieren. Sicherstellen, dass Töpfe die richtige Größe haben und aus dem richtigen Material sind.

Grillkontrolle

Schalten Sie den Grillregler ein und kontrollieren Sie, ob sich der Grill erhitzt.

Backofenprüfung

Die Uhr wie weiter vorne in der Anleitung beschrieben einstellen und dann die Öfen einschalten. Sicherstellen, dass die Backofengebläse sich einschalten und die Öfen sich erwärmen. Die Öfen ausschalten.

Endmontage

Anbringen der Handgriffe und der Handläufe

Die 4 mm Inbusschrauben mit dem Innensechskantschlüssel von den Türen entfernen (**Abb.9.13**). Die Türgriffe mit den Schrauben befestigen.

⚠ Die Griffe sollten über den Befestigungselementen sein.

Die Kunststoffstopfen in die Befestigungslöcher setzen (**Abb.9.14**).

Inbusschrauben (4 mm) von den oberen Ecken der Blende entfernen (**Abb.9.15**). Vorderen Handlauf anbringen und mit den 4 mm Schrauben befestigen.

Anbringen den zweiteiligen Sockel montieren

Den inneren Sockel mit den vier mitgelieferten Schrauben vorne an der Unterseite des Herds anbringen (**Abb.9.16**).

Den äußeren Sockel (zwei Schrauben, eine auf jeder Seite) am inneren Sockel anbringen. Die Höhe des äußeren Sockels kann angepasst werden, indem er über das geschlitzte Loch hoch- oder heruntergeschoben wird (**Abb.9.17**).

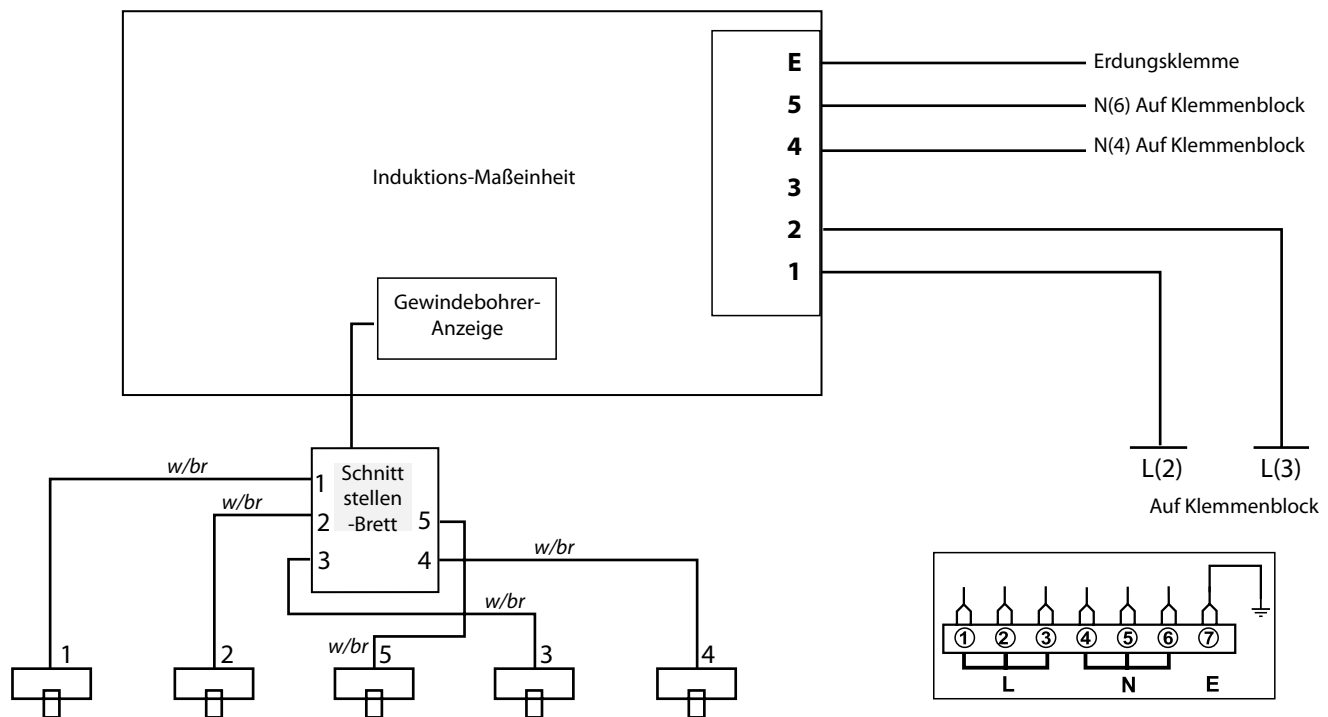
Kundendienst

Installateur: Bitte tragen Sie Ihre Kontaktdaten vorne in diesem Abschnitt ein. Bitte informieren Sie den Benutzer über die Bedienung des Herdes und übergeben Sie ihm den Anleitungen.

Vielen Dank.

10. Schaltplan

Kochfeld



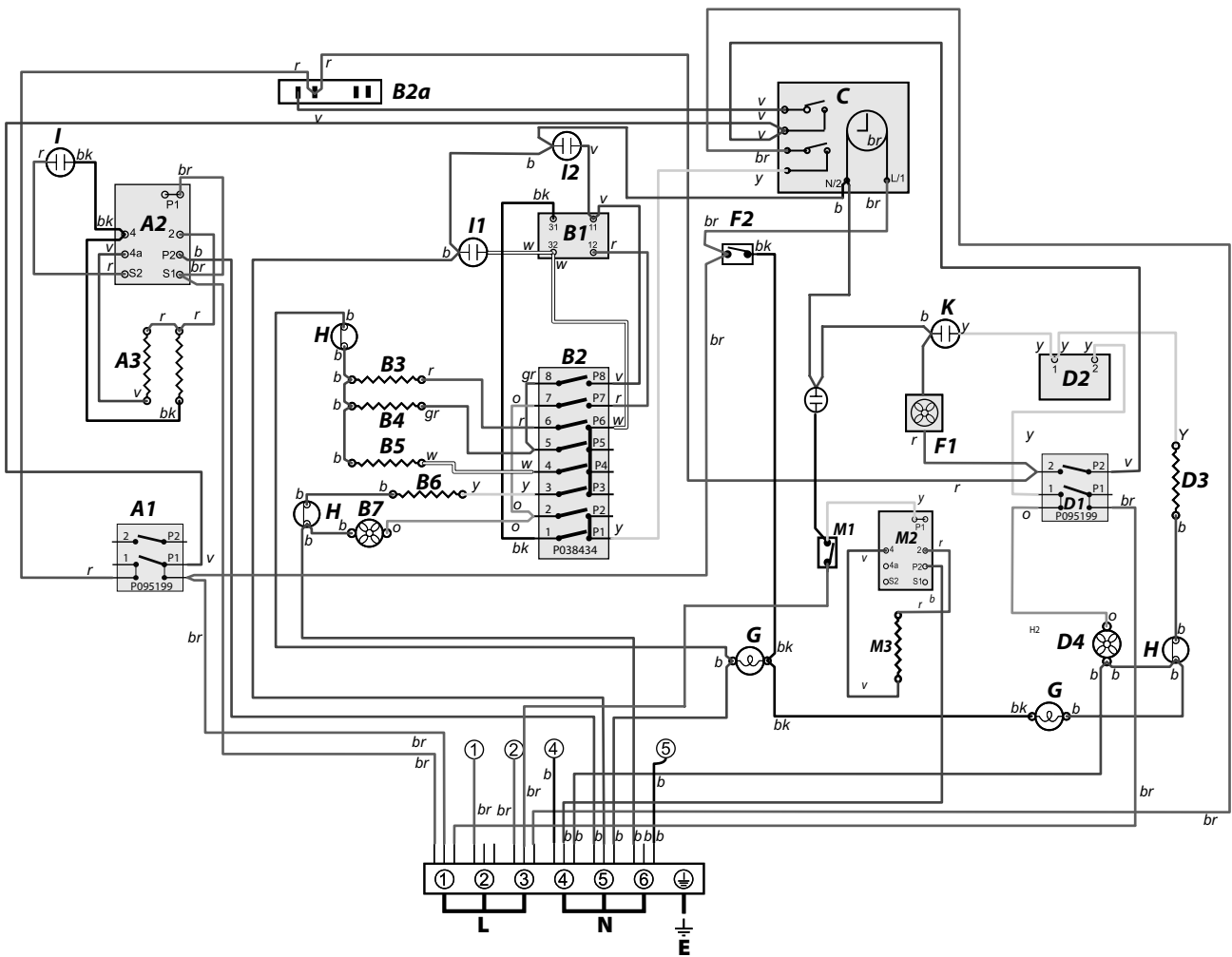
Legende

Der im Schaltplan gezeigte Anschluss gilt für eine Phase. Nennwerte sind für 230 V 50 Hz.

Code	Bezeichnung
1	Element links vorne
2	Element links hinten
3	Element rechts vorne
4	Element rechts hinten
5	Element mitte

Code	Farbe
w/br	weiß oder braun

Multifunktionsofen Leckford Deluxe



Legende

Der im Schaltplan gezeigte Anschluss gilt für eine Phase. Nennwerte sind für 230 V 50 Hz.

Code	Bezeichnung
A1	Grill Front Schalter
A2	Grill Reguliervorgabe für den Energiesektor
A3	Grillelement
B1	Thermostat Multifunktionsofen
B2	Multifunktionsofen-regler
B2a	Multifunktionsofen Thermostat Frontschalter
B3	Unteres Element, Multifunktionsofen
B4	Oberes element Multifunktionsofen (äußer)
B5	Bräunungselement Multifunktionsofen (innere)
B6	Gebälseelement Multifunktionsofen
B7	Multifunktionsofen gebälse
C	Uhr
D1	Rechter Ofen Frontschalter

Code	Bezeichnung
D2	Rechter Backofen Thermostat
D3	Rechten Umluft Element
D4	Rechter Ofenventilators
F1	Kühlgebläse
F2	Backofen Lichtschalter
G	Garraumbeleuchtung
H	Überhitzungsschutz
I	Neon
I1	Multifunktionsofen Neon
I2	Schnellaufheizen Neon
K	Rechter Ofen Neon
M1	Brotofen schalter
M2	Brotofen energieregler
M3	Brotofen element

Code	Farbe
b	Blau
br	Braun
bl	Schwarz
or	Orange
r	Rot
v	Violett
w	Weiß
y	Gelb
g/y	Grün / gelb
gr	Grau

11. Technische Daten

INSTALLATEUR: Bitte lassen Sie diese Anleitung im Anleitungspack und übergeben Sie ihn dem Benutzer.

DATENSCHILDBEFESTIGUNG: Innenseite Schubladenboden – Schublade entfernen. Zum Entfernen der Schublade siehe Einbauanleitung.

BESTIMMUNGSLAND: FR, NL, DE, SE, BE.

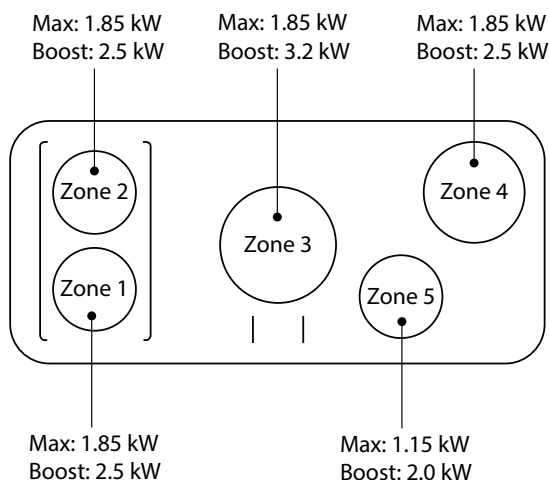
Anschlüsse

Strom	230 / 400V ~ 50 Hz 3N
-------	-----------------------

Dimensions

Gesamthöhe	Min 905 mm	Max 930 mm
Gesamtbreite	1100 mm	
Gesamttiefe: Leckford Deluxe	608 mm ohne Griffen, 685 mm mit Griffen	
Platz für Herdplatte (min.)	650 mm	

Nennwerte



Heizplatte energiespartipps:

- Verwenden Sie Kochgeschirr mit flachem Boden.
- Verwenden Sie Kochgeschirr in der richtigen Größe.
- Verwenden Sie Kochgeschirr mit Deckel.
- Minimieren Sie die Flüssigkeitsmenge bzw. Menge an Fett.
- Reduzieren Sie die Energiezufuhr, sobald die Flüssigkeit zu kochen begonnen hat.
- Sobald die gewünschte Backblechtemperatur erreicht ist, verringern Sie die Einstellung

Ofen energiespartipps:

- Kochen Sie Speisen gleichzeitig, wenn möglich.
- Beschränken Sie das Vorheizen auf ein Minimum.
- Verlängern Sie die Kochzeit möglichst nicht.
- Vergessen Sie nicht, das Gerät am Ende auszuschalten.
- Öffnen Sie die Backofentür während des Backvorgangs nicht.

Leistungsdaten Heizplatte

Marke	Falcon
Modellbezeichnung	Leckford Deluxe
Größe	110
Type	Induction

Art des Kochfelds	Induktion
Anzahl der elektrischen Zonen	5
Zone 1 - Ø cm	18
Heiztechnik	
Energieverbrauch (Elektrisches Kochen) - Wh/kg	176
Zone 2 - Ø cm	18
Heiztechnik	
Energieverbrauch (Elektrisches Kochen) - Wh/kg	176
Zone 3 - Ø cm	21
Heiztechnik	
Energieverbrauch (Elektrisches Kochen) - Wh/kg	180
Zone 4 - Ø cm	18
Heiztechnik	
Energieverbrauch (Elektrisches Kochen) - Wh/kg	169
Zone 5 - Ø cm	14.5
Heiztechnik	
Energieverbrauch (Elektrisches Kochen) - Wh/kg	183
Zone 6 - Ø cm	-
Heiztechnik	
Energieverbrauch (Elektrisches Kochen) - Wh/kg	-
Energieverbrauch (Energieverbrauch elektrisches Kochfeld) - Wh/kg (*)	177

Mit (*) markierte Informationen gelten nicht bei unterschiedlichen Brennstoffen

Ofendaten

Marke	Falcon	
Modellbezeichnung	Leckford Deluxe	
Masse	kg	132
Art des Ofen	Electric	
Anzahl der Kammern	2	
Wirkungsgrad links		
Kraftstoffart	Strom	
Art des Kammern	Multifunktions	
Leistung - Heißluft	2.2	
Leistung - Gebläseumluft	2.5	
Volumen	Liter	79
Energieverbrauch (Strom) - konventionell	kWh / cycle	1.01
Energieverbrauch (Strom) - Gebläseumluft	kWh / cycle	0.88
Energieeffizienzindex - konventionell	114	
Energieeffizienzindex - Gebläseumluft	100	
Energieklasse	A	
Wirkungsgrad rechts		
Kraftstoffart	Strom	
Art des Kammern	Heißluft	
Leistung - Heißluft	-	
Leistung - Gebläseumluft	2.5	
Volumen	Liter	79
Energieverbrauch (Strom) - konventionell	kWh / cycle	-
Energieverbrauch (Strom) - Gebläseumluft	kWh / cycle	0.83
Energieeffizienzindex - konventionell	-	
Energieeffizienzindex - Gebläseumluft	94.4	
Energieklasse	A	

Zusätzliche Information		
Dieser Herd erfüllt die Regelung EN 60350-1		
Max. Leistung bei 230 V 50 Hz		
Heißluft	-	
Multifunktion	-	
Multifunktions-Ofenvariante (mit Rapid Response)	3.7 kW	
Gebläseumluft	2.5 kW	
Grill	2.3 kW	
Backofen mit Ober- und Unterhitze	-	
Brotofen	0.2 kW	

Maximale elektrische Gesamtlast bei 230 V (Ca.-Wert insgesamt, einschließlich Backofenleuchten, Backofenlüfter usw.):	
Leckford Deluxe	16.2 kW

Clarence Street, Royal Leamington Spa,
Warwickshire, CV31 2AD, England.
www.falconworld.com

CE